



Turismo 1.4

REGULAMENTO TÉCNICO 2025

(ART. 1): REGULAMENTO GERAL.....	2
(ART. 2): VEÍCULOS ADMITIDOS E CATEGORIAS	2
(ART. 3): ELEMENTOS DA CARROCERIA	3
(ART. 4): MOTOR.....	4
(ART. 5): SISTEMA DE ALIMENTAÇÃO.....	6
(ART. 6): SISTEMA DE ARREFECIMENTO DO MOTOR.....	6
(ART. 7): SISTEMA DE ESCAPAMENTO DO MOTOR.....	7
(ART. 8): SISTEMA ELÉTRICO DO VEÍCULO.....	7
(ART. 9): SISTEMA DE SUSPENSÃO.....	8
(ART. 10): RODAS E PNEUS	9
(ART. 11): SISTEMA DE FREIOS	9
(ART. 12): PESO	10
(ART. 13): DISPOSITIVOS DE SEGURANÇA	11
(ART. 14): ALTERAÇÕES GERAIS.....	14
(ART. 15): CONDUTAS GERAIS	14
(ART. 16): TRANSMISSÃO.....	14
(ART. 17): NORMAS GERAIS	14
REGULAMENTAÇÃO TÉCNICA ESPECÍFICA PARA AS MARCAS - 2025.....	15

DO REGULAMENTO GERAL

Art. 1 – O Campeonato Paulista de “Marcas 1.4” da **SUPERLIGA** seguirá as normas previstas no presente Regulamento Técnico, que abrange todos os veículos participantes, bem como o Regulamento Desportivo da categoria, os regulamentos particulares de Prova e seus Adendos.

1.1 – Este Regulamento e seus adendos tem força de lei desportiva, em conformidade com os princípios estabelecidos pela legislação nacional.

1.2 – O número máximo de participantes para a prova será o definido de acordo com a capacidade de cada autódromo onde for realizada a etapa, devendo ser estabelecido no Regulamento particular da prova.

1.3 – Os Comunicados Técnicos emitidos pelos Comissários Desportivos em conjunto com a Organização poderão ser aplicados imediatamente durante o Evento. Já os considerados Adendos de Segurança entrarão em vigor a partir da data de publicação oficial no site da **SUPERLIGA**.

1.4 – Todas as modificações que não são expressamente permitidas pelo presente Regulamento são proibidas, devendo, assim, as peças, os sistemas, os componentes ou itens permanecerem original do veículo utilizado.

1.5 – Os únicos serviços que podem ser realizados nos veículos, além dos permitidos neste Regulamento, são os de manutenção ou de substituição de componentes danificados, desde que por idênticos aos originais ou previstos neste Regulamento.

1.6 – Os limites de modificações e reparações permitidas estão especificados nos respectivos artigos, itens e subitens. Porém, sempre que neste Regulamento for citada a palavra “Livre” sem ressalvas complementares, fica englobado e assim permitido o retrabalho, trabalho, adição ou remoção de material, modificação e substituição por outro componente, desde que cumpra sua função elementar no sistema.

1.7 – Toda porca, parafuso e outros elementos de fixação de componentes podem ser substituídos por similar, obedecendo suas características e princípio de funcionamento iguais aos originais.

1.8 – Sempre que o presente Regulamento permitir o uso de uma peça, componente, sistema ou item do “mercado paralelo ou nacional”, entende-se que a peça, componente, sistema ou item devem ser fabricados no MERCOSUL ou por importação do mercado formal de autopeças para a marca/modelo que se aplica, sendo que aplicação e princípio de funcionamento deverão ser idênticos às originais ou originais do grupo fabricante conglomerado (ex.: Peugeot/Citroën; Nissan/Renault; Hyundai/Kia e etc.).

1.9 – No caso dos Modernos e Paulista, sempre que o presente Regulamento se referir a “motor” entende-se como: motor de até 1.400 cc (mil e quatrocentos centímetros cúbicos), independentemente do bloco utilizado, uma vez que o uso do mesmo seja permitido por este Regulamento.

1.10 – Proibido o uso de titânio (ou liga onde a maioria percentual seja do mesmo) em qualquer peça, sistema ou item do veículo, ainda que estes possam ser trabalhados e/ou retrabalhados livremente.

DOS VEÍCULOS ADMITIDOS

Art. 2 - Serão admitidos os seguintes veículos:

2.1 - General Motors: CORSA, CELTA PRISMA e ONIX.

No Chevrolet Corsa é permitida a utilização da frente do Chevrolet Classic.

2.2 - Volkswagen: GOL GIV, GV, GVI, GVII, GVIII, VOYAGE GV, GVI, GVII, POLO, FOX, WW UP E GOLF.

2.3 - Fiat: UNO GI E GII, PALIO, SIENA, CRONOS, MOBI E ARGO.

2.4 - Ford: KA, FIESTA e FOCUS TODAS AS GERAÇÕES.

2.5 - Renault: CLIO, SANDERO, TWINGO TODAS AS GERAÇÕES.

2.6 - Toyota: ETIOS.

2.7 - Outros: Serão admitidos veículos a venda no mercado NACIONAL E MERCOSUL e equipados originalmente com motorização de até 1.6 litros em suas configurações, HATCH OU SEDAN de duas ou quatro portas a serem equipados com a motorização, suspensão, câmbio e outros componentes conforme este regulamento. Obs.: Veículos não listados acima, antes de participarem do Campeonato, deverão solicitar uma análise do conselho Técnico da FGA para liberação de modificações que forem necessárias referentes a peças de suspensão, suportes ou outras que forem pertinentes.

Art. 3 - ELEMENTOS DA CARROCERIA:

3.1 - Pedaleiras: Os pedais de embreagem, freio e acelerador deverão permanecer originais em seu sistema e fixação, sendo permitida, entretanto, a adição de sobre pedais, visando o aumento da superfície de aplicação do esforço.

3.2 - Painel de instrumentos: Permitido retirar, modificar, e ou substituir e ou acrescentar, de livre procedência, tipo e sistema, (digital ou analógico, elétrico ou mecânico).

3.3 - Volante de direção: Original da linha ou de competição. Proibido volante com partes de madeira

3.4 - Manopla da alavanca: Original da linha ou similar.

3.5 - Trava de direção: É obrigatória sua retirada.

3.6 - Para-lamas: Permitido reforçar a fixação das molduras dos para-lamas através de parafusos, rebites e fita adesiva. Permitido rebater o contorno dos para-lamas traseiros e dianteiros. Permitida a retirada ou trabalho, sem acréscimo de material, das caixas plásticas internas dos pára-lamas dianteiros.

3.7 - Refrigeração de freio: É permitido instalar uma tomada de ar para o freio de cada roda dianteira, com direcionamento do ar através de mangueira plástica, de borracha ou de tubos de PVC de até 100,0 mm de diâmetro externo. É autorizada a abertura, no para-choque sem ultrapassar os limites deste, na área destinada aos faróis de neblina, de um furo com diâmetro de até 100,0 mm.

3.8 - Dispositivos aerodinâmicos: Proibido o uso de defletores dianteiros e traseiros. Obrigatório o uso dos para-choques originais sem a alma de aço. Permitido o uso da asa traseira original do modelo. Permitido a instalação de saias laterais originais dos modelos da linha.

3.9 - Faróis: Montagem original. Se forem de vidro, deverão ser recobertos por película adesiva.

3.10- Alívio de peso:

3.10.1 - É facultada a retirada das seguintes peças complementares:

- Chapa protetora do motor;
- Reforços metálicos das laterais de portas, capô e tampa traseira;
- Suportes e fixadores metálicos variados no habitáculo e porta malas;
- Proteção antiferrugem;
- Revestimentos fonoabsorventes;
- Painel de instrumentos e seus suportes;
- Painel do porta pacotes;
- Componentes de acionamento dos vidros;
- Trilhos dos bancos dianteiros;
- Lâmpadas internas;
- Buzinas;
- Frisos estéticos;
- Borrachas e guarnições aplicadas aos veículos em geral;
- Conjuntos desembaçadores e sistema de aquecimento;
- Tambor de chaves (fechaduras das portas).

3.10.2 - Obrigatório retirar:

- Placa de licença e suporte;
- Banco dianteiro, lado direito;
- Assento e encostos traseiros;
- Todos os painéis de acabamento agregados ao interior do veículo;
- Tapetes;
- Forro do teto, bem como o sistema de fixação;
- Roda e pneu reservas;
- Macaco e chave de roda;
- Triângulo de segurança;
- Cintos de segurança (todos os originais) e suas fixações;
- Suporte e extintor de incêndio (originais);
- Acendedor de cigarros Calotas das rodas;

3.10.3 - Não é permitida a retirada (exceto dos itens acima listados) de outros materiais, com exceção daqueles cujo adendo de cada modelo prevê uma liberdade de troca, modificação ou retirada. O peso mínimo permitido será o constante no regulamento sendo que este peso será tão somente para efeito de vistoria e não poderá ser usado para alívio extra de componentes a não ser relacionados acima e os constantes

dos adendos de cada modelo.

Art. 4 - MOTOR PARA TODAS AS MARCAS:

Motor admitido para utilização será o 1.4 Flexpower ou Econoflex 8 válvulas produzido pela General Motors do Brasil com as particularidades descritas neste regulamento.

Permitido duas configurações de motores: "Modernos" e "Antigos", diferenciados conforme abaixo. Não é permitida montagem com peças misturadas das duas configurações exceto no uso do cabeçote **"Moderno"** que poderá ser utilizado no bloco **"Antigo"**.

4.1- Injeção eletrônica: Serão permitidas as seguintes injeções:

- Hardware modelo Aspro RF-4 com mapa padronizado e correção por sonda lâmbda em até 40% (20% pra mais e 20% pra menos) os valores do mapa.

Chicote padrão Hardware com relê de acionamento de bomba e todos os conectores para PMS, Sensor de temperatura da água, TPS, bobina de ignição, injetores e Sonda Lambda. Espera para conta giros, positivo pós chave, Computador de bordo e Wide Band. O mapeamento da ignição e injeção será padrão e realizado pelo fornecedor Hardware. As centrais podem ser intercambiáveis entre os competidores a pedido dos comissários em qualquer momento.

- Fueltech modelo até FT 450, limitando-se o giro do motor em até 6.800 RPM 's

4.2 - Comando de válvulas: Original dos motores 1.4 positivo comprado na rede de concessionárias Chevrolet conforme as seguintes referências:

- Cobalt/ Spin - 24579873
- Celta/ Prisma - 98500245
- Comandos de motores 1.4 mais antigos, letra "P" gravada.
- Comandos com outras referências de fábrica para motores 1.4 com o mesmo diagrama dos especificados acima.

Proibido comando com o eixo básico vazado.

4.3 - Polia do comando de válvulas: Livre**4.4 - Pino do Comando:** Livre**4.5 - Tensor da correia do comando de válvulas:**

4.5.1 - "Modernos": Original ou do mercado de reposição.

4.5.2 - "Antigos": Livre.

4.6- Cabeçote:

4.6.1 - "Moderno": Original empregado na linha 1.4 Flexpower ou Econoflex. Permitido apenas aplainamento para acerto de taxa de compressão. Sedes e guias totalmente originais.

4.6.2 - "Antigo": Original empregado na linha 1.4 Flexpower ou Econoflex. Permitido apenas aplainamento para acerto de taxa de compressão. Sedes e guias totalmente originais.

4.6.2.1 - Permitido usar o cabeçote **"Moderno"** no bloco de configuração **"Antigo"**.

4.7 - Torre do comando e seus guias: Originais sem trabalho.**4.8 - Válvulas de admissão e descarga:**

4.8.1- "Moderno": Originais do motor 1.4. Proibido qualquer trabalho.

4.8.2- "Antigo": Originais do motor 1.4 com altura mínima de 104,3mm. Proibido qualquer trabalho a não ser o acerto de altura mínima.

4.9 - Trem de válvulas: Balanceiros: roletados originais do motor 1.4 Flexpower ou Econoflex. Molas de válvulas, pratos, escoras, chavetas e chapeletas originais. Proibido qualquer trabalho.

4.9.1 - Medidas das molas: Diâmetro externo - 27,00 mm.

Comprimento - 42,00 mm. (tolerância de +/- 0,5mm)

Diâmetro do arame - 3,10 mm.

4.10 - Tuchos: Originais hidráulicos, proibido calçar os tuchos.**4.11 - Taxa de Compressão:** A taxa de compressão será livre.**4.12 - Pistões pinos:**

4.12.1 - "Modernos": Original 1.4 Flexpower ou Econoflex nº GM 24578703 / GM 2458567 na medida standard de 77,6 mm. Proibido qualquer retrabalho no pistão. Pino de pistão original sem retrabalho. Peso mínimo do conjunto pistão, anéis, pino e biela com parafusos (sem bronzinas) é de 665,0 g. Permitido pistão e pino originais com sistema flutuante. Permitido uso de pistão com sobremedida máxima de até 0,5 mm.

4.12.2 - "Antigos": Original nº GM 94700330 ou do mercado de reposição utilizados no motor admitido na medida standart de 77,6 mm. Pino de pistão original sem retrabalho, permitida confecção de trava em teflon. Permitido uso de pistão com sobremedida máxima de até 0,5 mm.

Permitido usinar cavas de alívio para as válvulas.

Permitido balanceamento; porém um dos pistões e um dos pinos deverá permanecer original, com exceção das cavas, da parte côncava e da própria cabeça do pistão, que poderá ser trabalhada e faceada livremente. Folga pistão x cilindro é livre.

Proibida a utilização do pistão de canaleta fina (moderno). Proibidos pistões forjados e de ligas de material similares a forjados.

4.13 - Anéis:

4.13.1 - "Modernos": Originais na medida STD, proibido retrabalho.

4.13.2 - "Antigos": Permitida a utilização de anéis de livre marca e modelo, de fabricação nacional, disponível nas redes de autopeças.

4.14 - Bloco do motor:

4.14.1 - "Modernos": Original, proibido qualquer retrabalho.

4.14.2 - "Antigos": Original. Permitido facear a parte superior do mesmo no máximo 0,5 mm.

Permitido encamisar com material similar ao do bloco e mantendo as dimensões e posicionamento idênticos ao bloco original.

4.15 - Virabrequim: Original do motor 1.4 Flexpower ou Econoflex com 8 bolachas. Curso máximo de 73,4 mm. Permitido balanceamento e sobre medidas nos mancais e moentes. Folga livre. Permitida sobre medida máxima de 0.50 mm. Permitido tratamento térmico ou químico.

4.16 - Engrenagem da árvore de manivelas: Original.

4.17 - Polia e Roda Fônica da árvore de manivelas: Original, com parafuso e arruela original, proibido retrabalho. Permitida a utilização de correia V ou poli V. O rasgo de posicionamento deve permanecer original.

4.18 - Volante: Original do motor 1.4 Flexpower ou Econoflex com referência 93382754 sem nenhum trabalho.

4.19 - Prensa e disco: Originais do motor 1.4 Flexpower ou Econoflex com referência 24580290. Permitida à utilização de peças do mercado de reposição, sem trabalho. Material de fricção do disco: lonas semelhantes ao original.

Proibido outro tipo de composto.

Permitido o balanceamento por retirada de material.

Nos modelos VW Gol GII a GIV é utilizado o disco de embreagem original VW.

4.20 - Cáster: Original, sendo permitida a construção de separadores internos. Permitido o reforço externo com solda e chapas.

4.21 - Bielas:

4.21.1 - "Modernos": Originais do motor 1.4 Flexpower ou Econoflex.

Permitido biela com sistema de pino flutuante sem nenhum retrabalho.

Permitido o ajuste da folga axial das 04 bielas somente no seu colo até o limite de 1,0 mm.

Proibido outro desgaste para equiparar peso.

4.21.2 - "Antigos": Originais do motor 1.4 Flexpower ou Econoflex curtas com distância entre centros de 130 mm.

Permitido o trabalho para equiparação de peso em três (03) bielas. Uma (01) deverá permanecer original.

Permitido o ajuste da folga axial das 04 bielas somente no seu colo.

4.22 - Bomba de óleo: Original, da marca GM de procedência nacional. Livre trabalho para ajuste da pressão de óleo.

4.22.1-Tubo de sucção da bomba de óleo: Permitido reforço com adição de material.

4.23 - Velas de ignição: Livres, permitida a adição de espaçadores (arruelas).

4.24 - Sensores de temperatura: Originais, sem trabalho.

Permitida a adaptação de um suporte para sua fixação.

4.25 - Cabos de velas: Livres Nacionais.

4.26 - Carenagens do motor e do coletor de escape: Permitida a remoção.

Art. 5 - SISTEMA DE ALIMENTAÇÃO:

5.1 - Condutores e canalizadores: Os dutos e mangueiras são livres nacionais, mantendo a montagem original do veículo. É permitida a instalação de um manômetro de pressão de combustível. Quando originalmente tiver passagem no habitáculo, deverá ser metálico e protegido por material antifogo em toda sua extensão.

5.2 - Bomba de combustível: Livre de marca nacional, dosador livre, permitido o uso interno ou externo, observando proteção antifogo quando no habitáculo do veículo.

5.3 - Combustível: Etanol. Deverá ser obrigatoriamente o fornecido pelos organizadores do evento nas instalações do autódromo.

5.4 - Coletor de admissão: Original dos modelos 1.0, 1.4, 1.6 ou 1.8, sem nenhum trabalho.

Permitida a obstrução (entupimento), com acréscimo de material, da passagem de água que interconecta com o cabeçote.

Proibido processo de jateamento abrasivo. Proibido coletor de material sintético (plástico).

5.5 - Corpo de borboleta:

5.5.1 - "Modernos": Original do Chevrolet Prisma 1.4 sem nenhum trabalho. O IAC poderá ser substituído por um sistema mecânico de ajuste da marcha lenta.

5.5.2 - "Antigos": Original Chevrolet com acionamento por cabo sem nenhum trabalho, nem mesmo polimento. A medida máxima permitida na entrada da borboleta é de 46,40 mm.

TPS: original, sem trabalho. O IAC poderá ser substituído por um sistema mecânico de ajuste da marcha lenta.

5.6 - Filtro de ar: Permitida a remoção do conjunto completo de filtragem de ar. Facultado o uso de filtro de ar, devendo o mesmo ser o da marca INFLOW, referencia -HPF9920TUR – Modelo produzido exclusivamente para utilização no campeonato.

5.7 - Tubo distribuidor de combustível: original.

5.7.1 - Permitido refurar o suporte de fixação do tubo distribuidor de combustível,

5.7.2 - Permitido soldar o niple de pressão de combustível.

5.8 - Injetores de combustível: Bosh 0280156086 de cor laranja, do GM ASTRA FLEX, e GM código 24578478, do GM COBALT 1.8, todos sem retrabalho.

5.9 - Tomada de ar: Não é permitido o direcionamento de ar forçado à entrada de ar da TBI.

5.10 - Regulador de pressão: permitido a substituição por outro com ajuste externo. Permitida a adição de espaçador e conexões para viabilizar esta substituição. Quando da utilização bicode regulador de pressão ajustável externo, o mesmo não pode estar ao alcance do piloto.

5.11 - Tanque de combustível: Original.

5.11.1 - Fixado na posição original.

5.11.2 - Permitido remover a bóia de nível.

5.11.2 - Permitido acrescentar separadores internos para evitar movimentos horizontais do combustível. Proibido separadores no sentido vertical que retenham combustível após drenagem.

5.11.4 - Obrigatório a instalação de um dreno na parte inferior do tanque. Este dreno não poderá sobressair-se internamente ao fundo do tanque.

5.11.5 - Obrigatória a instalação de uma chapa rígida de aço com 1,5mm ou alumínio com 3,0mm, estanque ao fogo e aos líquidos, separando o habitáculo do reservatório de combustível.

ART. 6 - SISTEMA DE ARREFECIMENTO:

6.1 - Bomba d'água: Original, sem trabalho.

6.2 - Válvula termostática: Permitida sua remoção.

6.3 - Radiador de água: Livre de procedência nacional. Permitido o uso de tela de proteção. Permitido acrescentar chapas ou placas direcionadoras de ar para refrigeração. Estas placas não poderão direcionar o ar para a boca da borboleta.

6.4 - Mangueiras: Livre marca. É permitida a instalação de um bulbo para indicador de temperatura no painel.

6.5 - Ventilador elétrico: Original. Opcional sua remoção.

6.6 - Reservatório de água: Livre procedência nacional.

6.7 - Tomada de ar para o radiador: Permitida a abertura de vão no para-choque dianteiro para auxiliar na refrigeração, esta abertura deverá ser feita no local previsto para a placa do veículo ou na frente da posição original do radiador do veículo, não excedendo seus limites. Permitido remover parte ou totalidade

da grade dianteira.

Art. 7 - SISTEMA DE ESCAPAMENTO:

7.1 - Coletor: permitido o uso de coletor original de fábrica, fabricado em aço carbono, sendo facultado o uso de modelo de competição, definido como padrão da categoria, adquirido do fornecedor indicado. Permitido instalar chapas de proteção na parte mais próxima do solo para evitar danos ao escapamento. Proibido cobertura térmica. Não é permitido o uso do coletor com canos sobrepostos (antigo). Somente os mais atuais com canos em linha.

7.1.1 - Para veículos Onix, permitido ajustar a extremidade final do coletor. Esta modificação deverá ser mínima e limitada a evitar interferência com peças da suspensão ou monobloco. Sujeito a avaliação e liberação pelos comissários técnicos.

7.2 - Sonda lambda: Livre marca e modelo.

7.3 - Tubo de escape: Livre quanto à dimensão e conceito, observando os seguintes itens:

7.3.1 - O tubo de escapamento deverá situar-se a uma altura máxima de 45 cm e mínima de 10 cm em relação ao solo de modo que nenhuma parte toque no solo quando um ou mais pneus estiverem vazios, com o piloto e seu equipamento a bordo.

7.3.2 - O tubo pode dirigir-se para a lateral do veículo, numa posição que deverá estar limitada à frente por um plano transversal que passe ao meio da distância entre eixos para trás e não deverá de modo algum formar saliência em relação ao perímetro da carroceria e poderá ficar até 100,0 mm para dentro da mesma. É permitido o trabalho do assoalho e caixa lateral para acomodação do tubo de escape. Proibido passagem do tubo por dentro do habitáculo.

7.3.3 - O tubo pode dirigir-se para o centro do carro abaixo do assoalho obrigatoriamente passando da linha de entre-eixos do veículo.

7.3.4 - O tubo deve manter o mesmo diâmetro interno (idêntico ao da extremidade final do coletor de escapamento) por toda extensão. Somente no flange de encaixe ao coletor e nas curvas este diâmetro poderá variar.

Art. 8 - SISTEMA ELÉTRICO DO VEÍCULO:

8.1 - Equipamento de iluminação: Faróis e lanternas dianteiras, quando usados, deverão ser originais. Faróis de vidro devem ser protegidos com adesivo transparente do tipo "contact" para evitar estilhaçamento em caso de colisões. Os faróis e lanternas dianteiras poderão ser retirados. Quando retirados, em seu lugar deverá ser colocada uma vedação feita de forma a não alterar a característica frontal do veículo. Quanto aos demais itens deverão permanecer em seus respectivos lugares originais. Devem funcionar pelo menos dois focos na traseira do veículo em qualquer momento da competição. Recomendado acrescentar lanterna traseira dentro do habitáculo próximo ao vidro traseiro com finalidade de melhorar a visão em caso de chuva.

8.2 - Luzes de freio: Devem funcionar pelo menos dois focos de cor vermelha na traseira do veículo em qualquer momento da competição.

8.3 - Chaves do sistema elétrico: Chaves de modelo livre.

8.3.1 - É permitida a instalação de uma chave de acionamento da bomba de combustível e outra chave, para alimentação de 12 VDC da bateria para o chicote do motor.

8.3.2 - Proibido o uso de chave para ligar e desligar luzes de freio.

8.3.3 - É permitido o uso de chave para desligar a excitação do campo magnético do alternador.

8.4 - Componentes Diversos: Soquetes, terminais, conectores e abraçadeiras, são de livre procedência e tipo.

8.5 - Chicote elétrico: O chicote elétrico geral poderá ser modificado, porém deverá ser protegido por conduíte plástico.

8.6 - Alternador: Original da marca, permitida instalação de chave interna para ligar/desligar a tensão. Polia original.

8.7 - Motor de Partida: Original, sem nenhum tipo de trabalho.

8.8 - Bateria: Livre marca e dimensões. Devendo ficar em sua localização original. Permite-se colocar fixações suplementares. Quando originalmente dentro do habitáculo, deverá ser recoberta para evitar vazamentos ou curto circuitos acidentais.

8.8.1 - Para veículos Onix, permitido posicionar dentro do habitáculo, devendo ter fixações e

proteções contra vazamentos eficientes sujeitas a vistoria e liberação dos Comissários Técnicos.

8.9 - Bobina: original Bosch modelo F000ZS0205 (Chevrolet) ou sua substituta no catálogo GM.

8.10 - Telemetria: Todas as formas de transmissão de dados com o carro em movimento são proibidas.

8.10.1 - É permitido o uso de sistemas de medição de tempo não oficiais do evento, desde que estes operem de forma independente a outros sistemas.

8.10.2 - É permitido o uso de aquisição de dados do motor, quando o veículo estiver parado.

8.11 - Radiocomunicação: É autorizado o uso de rádio comunicador entre piloto e Box.

Art. 9 - SISTEMA DE SUSPENSÃO: Regulamento geral para todas as marcas.

9.1- Suspensão dianteira:

9.1.1- Amortecedores dianteiros: Poderão ser utilizados os kits de amortecedores já desenvolvidos para a Categoria, fornecidos pelas empresas Auto Racing Shocks e Xtreme Motorsports, sendo que quando utilizados deverão vir lacrados e devidamente identificados para controle da Entidade. Alternativamente poderão ser utilizados os amortecedores de modelos originais do veículo, de fabricação nacional, observadas as modificações previstas neste item.

9.1.1.1 - Livre a utilização dos amortecedores modelo cartucho, de fabricação Nacional, para todas as marcas bem como o uso de sistema de roscas no tubo do amortecedor para regulagem de altura.

9.1.1.2 - Os amortecedores dianteiros do tipo cartucho deverão ter o diâmetro do tubo de modo que se encaixem nos locais de fixação originais das torres ou das mangas (montantes). O diâmetro do tubo deve permanecer o mesmo em toda a sua extensão, exceto na parte onde foi feita a rosca permitida para a regulagem de altura "luvas de junção" e soldagens.

9.1.1.3 - Para os amortecedores dianteiros, permitido a instalação de rotulas "Caster e Camber Plate".

9.1.1.4 - O comprimento do tubo, haste e diâmetro da haste são livres.

9.1.1.5 - A carga e trabalho interno do amortecedor são livres.

9.1.2 - Molas dianteiras: As molas são livres, desde que correspondam as originais do veículo em número e tipo, respeitando as regras deste item. Alternativamente, poderão ser utilizadas as molas pertencentes ao Kit de suspensão dianteira já desenvolvidos para a Categoria, fornecidos pelas empresas Auto Racing Shocks e Xtreme Motorsports, sendo que quando utilizadas deverão vir lacradas e devidamente identificadas para controle da Entidade. Alternativamente poderão ser utilizadas

9.1.2.1 - As barras estabilizadoras podem ser alteradas ou removidas, porém, quando alteradas, seus pontos de encaixe e fixação deverão permanecer originais.

9.1.2.2 - Os batentes são livres e de uso opcional.

9.1.2.3 - Nenhuma parte do veículo (altura livre do solo), com exceção dos pneus, pode estar em contato com o solo quando os pneus situados de um mesmo lado do veículo estiverem vazios.

9.1.2.3.1 - Para verificação deste item devem ser retiradas as válvulas dos pneus.

9.1.2.3.2 - Este teste deve ser realizado em uma superfície plana com o piloto a bordo e trajando sua indumentária completa

9.2 - Suspensão traseira:

9.2.1- Amortecedores: São permitidos amortecedores de fabricação nacional com livre preparação interna, desde que se mantenha sua função e posições originais, bem como seus respectivos sistemas de fixação originais. Proibido quaisquer sistemas de regulagem e ajuste externos que possam alterar as cargas e/ou características de funcionamento dos amortecedores.

9.2.2 - Molas: Livres, mantendo a quantidade original e posicionada no local original.

9.2.3 - Pratos de molas: Livres. É permitido usar rosca no prato, ou adicionar uma peça com rosca ao corpo do amortecedor para ajuste da carga da mola e da altura do veículo.

9.3 - Componentes da suspensão: Todas as peças da suspensão deverão permanecer originais e fixadas de maneira original na ancoragem original do monobloco ou agregado, salvo aquelas cuja troca, modificação ou retirada seja permitida por este regulamento.

9.4 - Batentes de suspensão: Livre (uso ou retrabalho).

9.5 - **Semi-eixos:** Originais da marca ou GM. É permitido calçar os semi-eixos, internamente, para evitar o seu deslocamento. É permitido retrabalho nos semi-eixos de todos os modelos exclusivamente com o objetivo de modificar o comprimento. Deverá manter a homocinética ou trizeta original do veículo.

9.6 - **Altura do veículo:** nenhuma parte do veículo poderá tocar no solo quando dois pneus de um mesmo lado estiverem vazios, devendo esta constatação ser efetuada em uma superfície plana, com o piloto mais pesado, quando dupla, e seu equipamento a bordo. O procedimento de vistoria do acima citado deverá ser feito em um Box com piso plano e somente com a presença do Comissário Técnico, preparador e piloto

9.7 - **Alargadores e espaçadores:** Expressamente proibido utilizar espaçadores (alargadores de bitola de qualquer espécie) nos cubos de rodas e elementos da suspensão.

9.8 - **Geometria de suspensão e direção:** O câster, câmber, convergência ou divergência são livres. É permitida a adição de arruelas ou calços nos pontos de fixação das mangas de eixo traseiras com a finalidade de ajustes da geometria.

9.9 - **Setor de Direção:** Original.

É permitido cortar as barras (juntas elásticas) do setor de direção. É permitido aprofundar e aumentar a rosca de alojamento do pivô de direção. A fixação do setor de direção na carroceria deve ser mantida na sua forma original. É permitida a transformação do tipo hidráulico em mecânico.

9.9.1 - Para veículo Onix é permitido adaptar setor do tipo mecânico de outro veículo da linha GM, desde que mantenha a posição do original. Não é permitido calçar o setor. Deve-se manter a mesma posição do original. A medida da ponta do agregado ao centro do mesmo deve ser idêntica a do original.

9.10 - **Barra estabilizadora:** Somente será permitido o uso do modelo original da linha conforme catálogo do fabricante. É permitida a sua remoção.

9.11 - **Buchas de suspensão:** Originais de borracha.

9.11.1 - Para o veículo Renault Clio é permitido buchas do eixo traseiro de material rígido

9.11.2 - Para o veículo GM Onix e Ka é permitido o uso da bucha do veículo Vectra na bandeja dianteira.

9.12 - **Pivôs:** Originais sem retrabalho.

9.13 - **Parafusos de rodas:** Podem ser substituídos por prisioneiros de livre concepção.

Art. 10 - RODAS E PNEUS:

10.1 - Rodas: Fica definido o uso obrigatório para todas as marcas de rodas de ferro, desde que originais, sem qualquer retrabalho, com medida de 5,5 x 14 polegadas, bem como rodas de liga leve na medida 5,5 x 14 polegadas, com OFFSET (positivo) de 35,0 mm com tolerância de mais ou menos 3,0 mm de procedência nacional livre marca. O peso mínimo de cada roda deverá ser de 6.000 gramas. Proibido uso de rodas de magnésio.

10.2 - Pneus:

10.2.1 - Obrigatório o uso de pneus Radiais, medidas 185-60 R14, marca livre.

10.2.2 - Os pneus deverão apresentar um sulco mínimo de 2 mm (dois milímetros) em toda a sua extensão da banda de rodagem antes de começar qualquer procedimento de pista.

10.2.3 Não será permitido o uso de pneu remold ou recapados.

10.2.4 - Proibido o uso de qualquer sistema de controle de pressão dos pneus.

10.2.5 Os pneus poderão ser lixados, porém os sulcos deverão ter no mínimo 2 mm (milímetros) em toda a superfície da banda de rodagem, valendo o ponto mais desgastado. A medição será feita na vistoria de liberação do veículo para cada etapa do campeonato.

10.2.6 Proibido o uso de PNEUS ESPECIAIS de "COMPETIÇÃO", pneus "RECAPADOS", PNEUS SEMI SLICK, inclusive o pneu da marca Sailun, bem como o pneu da marca Westlake, de todas as medidas.

10.2.7 Ficam também proibidos os pneus YOKOHAMA, TOYO e ACHILLES e os pneus similares a estes que vierem a ser colocados à venda no mercado de varejo nacional, bem como também uso de válvulas reguladoras eletrônicas de pressão.

10.2.8 O veículo que desobedecer a regra de pneus aqui descrita será desclassificado da prova.

Art. 11 - FREIOS:

11.1 - Sistema: Original.

11.2 - Lonas e pastilhas: Livres marca nacional.

11.3 - Servo freio: original, com o seu funcionamento de uso opcional, com livre trabalho interno. Permitido

entupimento parcial ou total da mangueira.

11.4 - Freio de estacionamento: original. Permitida sua remoção ou desativação.

11.5 - Válvula equalizadora: Original. Permitida sua remoção, modificação ou desativação.

11.6 - Disco e pinças: Permitido o uso do disco ventilado original da linha ou do mercado paralelo com características e medidas idênticas ao original. Medida Máxima do disco de 260 mm

11.7- Tambor traseiro: Original da linha ou mercado paralelo.

11.8- Regulagem manual: Não é permitida a instalação do sistema de regulagem manual de balanço de freio.

Art. 12 - PESO DOS VEÍCULOS:

12.1 - O peso final do conjunto piloto/veículo deverá ser de, no mínimo, 930 kg (novecentos e trinta quilogramas), e será aferido segundo os critério abaixo:

12.2 - Balança: O equipamento oficial de pesagem da prova é o único cujas medições serão consideradas válidas e os resultados obtidos são inapeláveis.

12.3 - Procedimento de pesagem: Os veículos serão pesados nas condições que chegarem ao parque fechado com o piloto e seu equipamento a bordo (se os dois pilotos andarem no treino classificatório, o mais leve deve comparecer para a pesagem). Os veículos/pilotos que não executarem o procedimento anteriormente descrito serão penalizados.

12.3.1 - O piloto que se apresentar para a pesagem com o macacão molhado deverá substituí-lo para a devida pesagem.

12.3.2 - Proibida a adição ou substituição de qualquer material, mesmo que tenha se desprendido do veículo durante a prova ou tomada de tempo.

12.3.3 - Qualquer material encontrado solto, em qualquer lugar do veículo, será retirado antes da aferição do peso.

12.3.4 - Nenhum sólido, líquido, gás ou outra substância ou matéria de qualquer natureza, poderá ser adicionada, colocada ou retirada do carro após o treino classificatório e/ou prova, estando o carro em regime de parque fechado.

12.3.5 - O piloto que não comparecer para a pesagem no horário estipulado pela Programação Oficial do Evento, não poderá acessar a pista. Caso o peso total (veículo + piloto) seja inferior ao especificado neste Regulamento, o veículo/piloto serão excluídos.

12.4 - Lastro: Caso o veículo necessitar de adição de peso, esta deverá ser feita utilizando lastro de chumbo ou aço em blocos sólidos. Este lastro deverá ser preso no assoalho do habitáculo do veículo, com no mínimo dois parafusos de aço 8.8 de 10,0 mm de diâmetro mínimo com porca e contra porca e utilizando chapa de reforço tipo sanduíche em local visível e de tal forma que permita uma lacração efetiva pela Comissão Técnica.



12.4.1- No caso de duplas em que seja necessário remover ou acrescentar peso, este procedimento poderá ser feito somente entre as baterias e no espaço do parque fechado sob supervisão do Comissário Técnico. Proibido mudar o peso durante o Treino Classificatório ou entre o Classificatório e a Primeira bateria.

Art.13 - DISPOSITIVOS DE SEGURANÇA:

13.1 - Recuperador de óleo: É obrigatória a instalação de um recuperador de óleo translúcido de material resistente a altas temperaturas, com uma capacidade mínima de 2 (dois) litros, sendo recomendado de 3 (três) litros, dentro do cofre do motor e conectado com mangueira à tampa de válvula do motor. Todos os respiros deverão ser dirigidos para o recuperador de óleo.

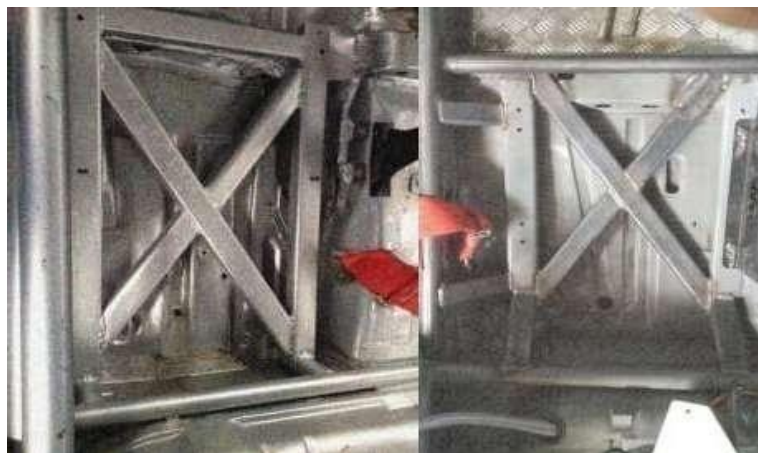
13.2 - Travas de segurança: Pelo menos duas travas de segurança acionáveis no exterior do carro são obrigatórias para o capô dianteiro e para a tampa traseira. O mecanismo original de travamento e abertura do capô do motor e da tampa do porta-malas dos veículos deve ser removido.

13.3 - Extintor: Obrigatório no veículo um extintor de pó químico de pelo menos 4 kg de capacidade ou o kit de extintor elétrico especial de competição. Todos os modelos de extintor deverão possuir canalização metálica de 10 mm de diâmetro do pó químico ou líquido do extintor elétrico para o piloto (evitar dirigir diretamente ao rosto do piloto), tanque de combustível e motor. O acionamento quando não for elétrico deverá ter um acionador remoto para o piloto e também um acionador do lado externo do veículo para em caso de acidente seja possível fazer o disparo do extintor. O mecanismo de disparo deverá ser sinalizado por uma letra "E" vermelha, localizada num disco "branco", com diâmetro de 7,0 (sete) cm no mínimo.

13.4 – Banco do Piloto:

13.4.1 - O banco original do piloto deve ser removido e substituído por outro de competição devidamente homologado (homologação mínima exigida: FIA 8855-1999 ou equivalente).

13.4.2 - Obrigatória utilização de um prolongamento do arco de segurança (Santo Antônio), em forma de "X", para a fixação do banco do piloto (fotos ilustrativas/sugestivas abaixo). Este prolongamento deve ser confeccionado com tubos de mesmas dimensões dos utilizados no arco de segurança.



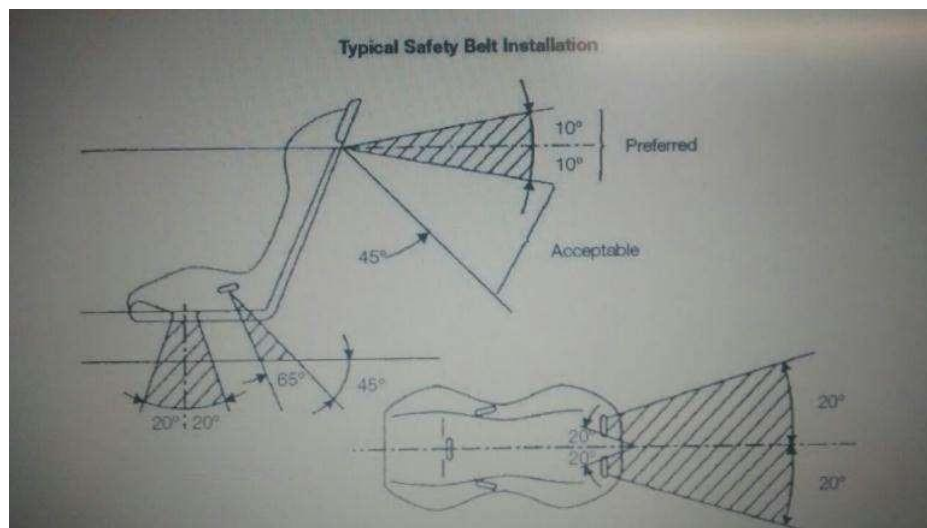
13.4.3 - A fixação do banco deve ser feita através de seu suporte lateral e, no mínimo, quatro parafusos de 8 mm (oito milímetros) de diâmetro ou mais.

13.4.4 - Todos os demais bancos devem obrigatoriamente ser removidos.

13.5 - Cintos de Segurança:

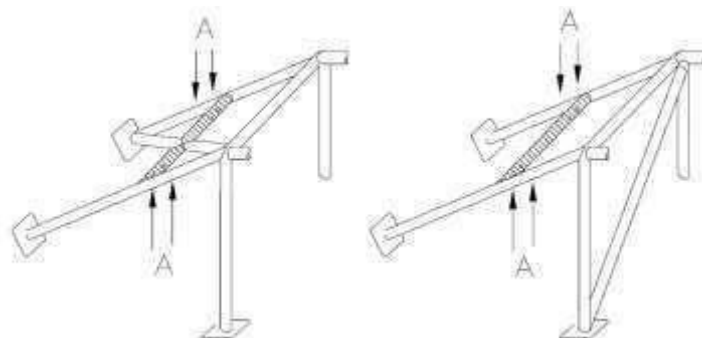
13.5.1 - Obrigatório o uso de cinto de segurança homologado, em condições de uso, sem costuras rompidas, partes desfiadas ou ganchos tortos.

13.5.2 - Proibido fixar os cintos aos bancos ou aos seus suportes. Permitida a fixação, sempre individualizada, nos pontos que o construtor do veículo destina a esse fim, desde que obedeça ao especificado neste artigo. As localizações geométricas recomendadas para os pontos de fixação devem fazer-se como mostra o desenho 253- 61 do anexo "J" da FIA:

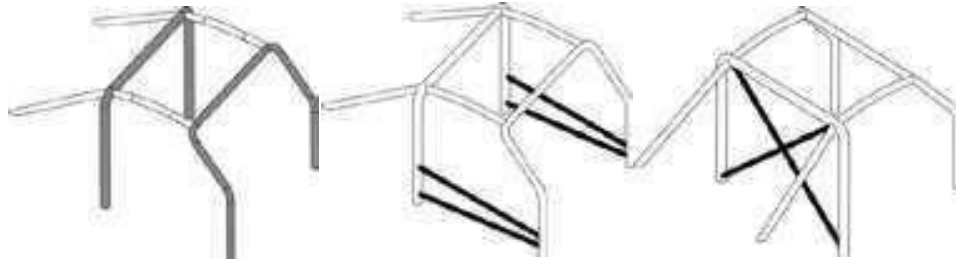


13.5.3 - Os cintos dorsais devem dirigir-se para trás e para baixo e não devem ser montados com ângulos superiores a 45° em relação à horizontal que passa pelo topo do assento, é aconselhado não ultrapassar um ângulo de 10°. Os ângulos máximos, em relação ao eixo do banco, devem ser de 20° divergente ou convergente (as cintas dos ombros podem ser montadas de forma a se intersectar, simetricamente, em relação ao eixo do banco da frente)

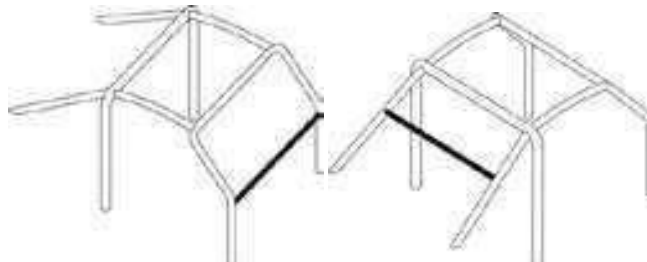
13.5.4 - Os cintos dorsais podem ser instalados nos pontos de fixação dos cintos abdominais dos bancos traseiros, previstos pelo construtor. Também poderão ser fixados ou apoiados numa barra transversal traseira, fixada ao arco de segurança (ponto A) ou aos pontos de fixação superiores dos cintos da frente:



13.5 - Arco de Segurança: Obrigatória a instalação de estrutura anti-capotagem/arco de segurança (Santo Antônio), conforme definido no Anexo J da FIA, com no mínimo: 6 (seis) pontos de fixação (fig. I), dois ou mais elementos longitudinais (fora o prolongamento feito para o "X" do banco) para cada porta dianteira (fig. II), dois ou mais elementos diagonais no arco principal traseiro (fig. III), um elemento de reforço no arco principal dianteiro (fig. IV) e ao menos um elemento de reforço no arco principal na parte do portamalas (fig. V).

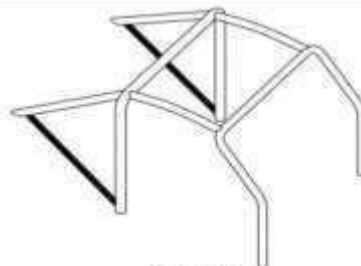


13.5.1 - O material empregado na construção do arco deverá ser tubo de aço- carbono com dimensões mínimas de 38 mm (trinta e oito milímetros) de diâmetro e 2,5 mm (dois vírgula cinco milímetros) ou conforme atualizações do "anexo J FIA de espessura (1,25 mm para aço - cromo - molibdênio). Os pontos de apoio do arco de proteção com a carroceria/chassis deverão ser feitos através de chapas de aço com um mínimo de 3 mm (três milímetros) de espessura e 120 cm² (cento e vinte centímetros quadrados) de área (ex.: 10 cm x 12 cm). Estas chapas devem estar soldadas à carroceria/chassis e fixadas com 3 (três) parafusos ou mais, de no mínimo, 8 mm (oito milímetros) de diâmetro. Deverá haver um furo não passante em todas as barras, com diâmetro de 6mm (seis milímetros), para verificação da espessura mínima especificada, ou



conforme atualizações do "anexo J FIA.

13.5.2 - Fica obrigatória a utilização do "tubo do Santo Antônio" conforme Anexo J da FIA no seu artigo 253-17, podendo ser fixado por solda ou "luvas".



253-17

13.6 – Barras de reforço: É permitido o prolongamento das barras longitudinais do Santo Antônio até os pontos de montagem da suspensão dianteira e traseira na carroceria, sendo que sua fixação poderá ser efetuada por meio de cavilhas e/ou soldagem aos pontos de montagem da suspensão ou molas. Permitido instalar na frente, barra de reforço entre os pontos de montagem da suspensão na carroceria, para impedir a separação e/ou convergência, a fixação destas barras poderá ser efetuada por meio de cavilhas e/ou soldagem aos pontos de montagem da suspensão. Essas barras também podem ser instaladas nos pontos de montagem da suspensão traseira.

13.7 - Espelhos retrovisores: Originais ou similares em desenho e tamanho e fixados nos locais originais. É obrigatória a permanência dos espelhos retrovisores internos e externos. É obrigatório o espelho retrovisor externo, lado direito.

13.8 - Alças de reboque: Podem ser utilizadas as originais ou adaptadas, devidamente reforçadas e pintadas de vermelho, laranja ou em cor contrastante com a pintura do veículo. Permitido indicar a posição por meio de uma seta. Sistemas que venham a romper-se causam a impossibilidade do resgate do veículo.

13.9 – Para-brisas: É obrigatório o uso do para-brisa de vidro laminado.

13.10 - Vidros: Obrigatório a substituição dos vidros das portas, vigias laterais e tampa traseira por placas

de policarbonato ou acrílico transparente, com uma espessura mínima de 2,0 (dois) mm. Os acrílicos deverão permanecer nos lugares dos vidros, através de um eficiente sistema de fixação.

13.10.1 - É permitida a instalação de aberturas para ventilação nas placas de acrílico instaladas no lugar dos vidros das portas, vigias laterais e tampa traseira, sendo que a abertura da janela da porta esquerda é obrigatória e deverá ser suficiente para a passagem do braço do piloto, sentado e atado ao cinto de segurança. É permitido o uso de uma tela de proteção tipo Nascar no lugar do vidro da porta do piloto

13.11 - Chave geral: É obrigatória a instalação de uma chave geral do sistema elétrico ao alcance do piloto, desde seu banco, com cinto de segurança afivelado e também de outra do lado externo do veículo indicadas por um triângulo azul e um sinal específico vermelho (raio). Ao ser desligada em qualquer das posições aqui determinadas, deverá de imediato cortar o sistema elétrico do veículo, interrompendo seu funcionamento total. A chave externa deverá ser indicada por uma centelha vermelha, em um triângulo azul com borda branca, de no mínimo 12 cm de base.

13.12 - Limpador de para-brisas: Sistema original. Palhetas de marca livre, quando o sistema original contiver duas palhetas é necessário que ambas funcionem.

13.13 - Geral: Todos os outros equipamentos de segurança deverão seguir as normas constantes no Anexo "J" da FIA e no Código Desportivo da SUPERLIGA.

Art. 14 - ALTERAÇÕES GERAIS:

14.1 - Modificações: É proibido qualquer modificação, remoção ou acréscimo de material ou partes, que não seja especificamente permitida através deste regulamento.

14.1.1 - Não é permitido aplicação de jato de areia ou similar em nenhuma parte ou peças do motor.

14.2 - Suportes e calços de motor e câmbio: Livres. É permitida a confecção de suportes e coxins para fixação tanto de motor quanto de câmbio nas diferentes carrocerias. Permitido utilizar Nylon ou Tecnyl mantendo o ângulo e posição do motor dentro do compartimento.

14.3 - Acionamento de embreagem: Com cabos ou hidráulico.

14.3.1 - Veículos com sistema original hidráulico ficam liberados a usar na caixa o sistema original de atuador que equipa as caixas GM com acionamento hidráulico.

14.4 - Porcas e cavilhas: Em todo carro é permitida a substituição de qualquer porca, cavilha e parafuso por outra porca, cavilha e parafuso de diâmetro e qualidade mecânica igual ou superior ao substituído.

14.5 - Juntas de vedação: É permitido o uso de juntas de livre marca e procedência em substituição de juntas já existentes. Estas juntas poderão ter no máximo três vezes a espessura da junta original de fábrica. Proibido o uso de espaçadores onde originalmente não existir esta peça.

14.5.1 - É permitido o uso de "O Ring" como junta do cabeçote.

Art. 15 - CONDUTAS GERAIS:

15.1 - Não é permitida a troca de chassi ou monobloco, sob pena de desclassificação. A troca de bloco do motor e caixa de câmbio somente será permitida mediante o cumprimento dos seguintes itens:

15.1.1 - Solicitar autorização aos comissários Técnicos antes da substituição.

15.1.2 - O bloco do motor ou caixa de câmbio retirado deverá ficar à disposição dos Comissários Técnicos até o final da etapa. A troca do bloco do motor poderá ser feita entre o treino classificatório e a 1ª prova, e entre as provas. O veículo sempre perderá sua posição no grid quando efetuar estes procedimentos, devendo largar na última posição do mesmo.

15.1.2.1 - No caso de verificação técnica ao final da prova, o motor ou caixa de câmbio retirados também serão vistoriados.

Art.16 – TRANSMISSÃO:

16.1- MOTOR TRANSVERSAL: A caixa de câmbio deverá ser original GM, sem qualquer trabalho ou modificação não especificada neste regulamento. Deverá ser utilizada a Caixa de câmbio Chevrolet nº 90465248 (antiga):

1ª	43/13	46/16	41/11
2ª	47/22		
3ª	41/29		

4ª	37/33		
5ª	33/37		
Ré	43/29		
Diferencial	69/16		

16.1.1 - Veículos que não forem da linha de montagem GM e usarem esta caixa de câmbio poderão adaptar o conjunto de alavanca e trambulador e cabos da montadora GM.

16.1.2 - Veículos que usarem esta caixa de câmbio poderão utilizar o conjunto de alavanca e trambulador e cabos do modelo Onix sendo permitido acréscimo de material para adaptar a fixação dos cabos na carcaça.

16.2 - MOTOR LONGITUDINAL: A caixa de câmbio é a que normalmente equipa os carros VW GOL – modelo 1.0, com motorização CHT, sendo permitida a utilização de capa-seca VW nacional com trabalho para sua adaptação.

Marcha	Dentes	Relação
1ª	10/39	3,90
2ª	17/36	2,11
3ª	28/36	1,28
4ª	32/31	0,96
5ª	35/29	0,82
Diferencial	43/9	4,77

16.2.1 - Adaptação do motor e câmbio: No VW Gol GII a GIV é permitida a utilização de um flange para unir o motor ao câmbio VW.

NORMAS GERAIS - CASO DE DÚVIDA:

Nos casos de dúvida ou omissão destes regulamentos, prevalecerá a interpretação técnica do Anexo "J" – Grupo N - FIA.

Os casos omissos serão resolvidos pela comissão técnica da SUPER LIGA.

Roberto Klai Junior
Presidente

Rogério Teixeira
Diretor Técnico

REGULAMENTAÇÃO TÉCNICA ESPECÍFICA PARA AS MARCAS - 2025

REGULAMENTO TÉCNICO VEÍCULOS MARCA GM

Art. 1 - ELEMENTOS DA CARROCERIA:

1.1- Porta e capôs: (Para veículos Onix) Permitido o uso de portas do lado direito e capôs em fibra de vidro desde que idênticos aos originais.

Art 2 - SUSPENSÃO:

2.1 - Barra tensora: é obrigatório o uso da barra tensora original do Corsa, Celta ou Prisma, sem trabalho, sendo permitido trabalho apenas no furo do suporte da barra. É permitido o alargamento dos furos de fixação dos suportes (esquerdo e direito) da barra tensora no monobloco.

2.2 - Eixo traseiro: Original da linha, permitida a compressão da mola traseira com a adição de fixadores ou cintas. É permitido reforçar o eixo em toda a sua extensão com a adição de material.

2.3 - Balança dianteira e pivôs: Balanças originais do Celta. Permitido retrabalho no furo externo da

balança para ajuste de caster. Pivôs originais do Celta ou Agile sem trabalho.

2.4 - Cambagem dianteira: É permitida a instalação de catraca nas duas ancoragens superiores da manga de eixo, com o conjunto telescópico, sem, contudo, haver modificações nos outros pontos de ancoragens originais. (Esta modificação deverá ser efetuada pelo fornecedor da Categoria). É permitida a usinagem da parte superior do montante para efeito de cambagem.

2.4.1 - Onix: É permitido instalar "Camber Plate" na torre superior dos amortecedores dianteiros para acerto de cambagem, sendo posicionado centralizado e na altura do coxim original em relação à torre. Esta peça deverá permitir somente movimentos laterais em relação ao veículo com finalidade exclusiva de regulagem de cambagem. Proibido movimento no sentido longitudinal do veículo. Após a instalação do amortecedor no Camber Plate, o mesmo deverá ser lacrado. Liberado o aumento do orifício superior da torre (alojamento do coxim) para permitir movimento horizontal da coluna de suspensão. Permitido o prolongamento da balança em 25,0 mm com material livre.

2.5 - Agregado dianteiro do modelo Onix: Permitido retrabalhar o apoio dianteiro de fixação do agregado ao monobloco com única e exclusiva finalidade de elevar a peça para não haver interferência com o solo. O limite de elevação em relação ao original será de 28 mm.

2.6 - Barra estabilizadora do modelo Onix: Para possibilitar o uso de barra estabilizadora, é permitida a adaptação de uma bieleta fixada na balança de suspensão. Para esta modificação, a balança deverá apenas ser acrescida de um apoio para ancoragem da bieleta.

REGULAMENTO TÉCNICO VEÍCULOS MARCA FIAT

Art. 1 - SUSPENSÃO:

1.1 - Amortecedores traseiros: São permitidos amortecedores de fabricação nacional com livre preparação interna, desde que se mantenha sua função e posições originais, bem como seus respectivos sistemas de fixação originais. Proibido quaisquer sistemas de regulagem e ajuste externos, que possam alterar as cargas e/ou características de funcionamento dos amortecedores.

1.2 - Molas traseiras: Opcional seu uso no Uno.

1.3 - Balança traseira: original da linha Fiat Uno com buchas originais de borracha. Não é permitido alterar o sistema original de fixação na carroceria, amortecedor, ponta de eixo, etc.

1.4 - Limitador da suspensão traseira: o uso de corrente que limita o curso da suspensão traseira é facultativo. Permitido soldar placas no eixo rígido traseiro para acerto de cambagem. Para o modelo UNO é permitido usar calço na parte traseira do agregado de no máximo 10 mm.

1.5 - Braços oscilantes: original da linha Fiat, modelo Uno, com bucha original de borracha sendo proibido o uso de unibol. É permitido colocar reforços entre os braços oscilantes na parte da carroceria, acréscimo de material de livre concepção por meio de soldagem, ou qualquer tipo de fixação. Permitido prolongadores de até 5,5 cm nos braços oscilantes para suportar o comprimento do semi-eixo da linha GM. O trabalho nos braços oscilantes, somente poderá ser feito no alojamento da bucha, não é permitido regulagem para aumentar ou diminuir o braço.

Art. 2 - FREIOS:

2.1 - Discos e pinças de freio: Originais da linha Fiat Uno/Palio/Siena, ou do mercado de autopeças.

REGULAMENTO TÉCNICO VEÍCULOS MARCA FORD

Art. 1 - ELEMENTOS DA CARROCERIA:

1.2 - Porta e capôs: Permitido o uso de porta do lado direito e capôs em fibra de vidro desde que idênticos aos originais.

Art. 2 - SUSPENSÃO:

2.1 - Cambagem dianteira: É permitido que seja efetuado o trabalho de modificação de formato dos furos de fixação do pivô na bandeja inferior da suspensão dianteira. Após esta usinagem, os furos poderão ter formatos irregulares, porém não poderão atingir a extremidade da bandeja. É permitido prensar a canela para efeito de cambagem. Permitido cortar o material do montante da ponta de eixo nos reforços laterais da curva para conseguir o empenamento necessário. Obrigatório soldar a área do corte. Este retrabalho

deverá ser feito com único e exclusivo resultado de modificar a cambagem. Permitido o prolongamento da balança em 25,0 mm com material livre.

É permitido o trabalho no amortecedor e canela para regulagem de altura assim como nos componentes para o perfeito funcionamento, entretanto a posição angular do suporte da barra de direção na canela deve ser mantida original. Permitido o uso de pivô do Celta/Agile.

O trabalho será feito pelo fornecedor da Categoria.

2.1.1- É permitido instalar "Camber Plate" na torre superior dos amortecedores dianteiros para acerto de cambagem, sendo posicionado centralizado e na altura do coxim original em relação à torre. Esta peça deverá permitir somente movimentos laterais em relação ao veículo com finalidade exclusiva de regulagem de cambagem. Proibido movimento no sentido longitudinal do veículo. Após a instalação do amortecedor no Camber Plate, o mesmo deverá ser lacrado. Liberado o aumento do orifício superior da torre (alojamento do coxim) para permitir movimento horizontal da coluna de suspensão.

2.2 - Eixo traseiro: Molas livres, permitida a compressão das molas traseiras com a adição de fixadores livres, rígidos ou flexíveis. É permitido reforçar o eixo em toda a sua extensão com a adição de material.

2.3 - Semi-eixos: livre trabalho para adaptação do câmbio Chevrolet.

2.4 - Fica permitida a utilização de rolamentos nas buchas das balanças.

Art. 3 - FREIOS:

3.1 - Eixo e cubo traseiro: Permitido a utilização de peças da linha Ford Courier, inclusive sistema de freio traseiro deste modelo.

REGULAMENTO TÉCNICO VEÍCULOS MARCA VOLKSWAGEN

Art 1 - SUSPENSÃO:

1.1 - Agregado: Permitido calçar parte traseira em até 10 mm. Permitido retrabalho para fixação do motor Chevrolet.

1.2 - Suspensão dianteira:

1.2.1 - Balanças dianteiras: É permitido que seja efetuado o trabalho de modificação de formato dos furos de fixação do pivô na bandeja inferior da suspensão dianteira. É permitido o uso da balança do Santana.

1.2.2 - Permitido o uso de um espaçador de ferro entre a balança e o pivô. Este espaçador pode ser soldado na balança.

1.2.3 - Cambagem dianteira: É permitido prensar a canela para efeito de cambagem. É permitido instalar "Camber Plate" na torre superior dos amortecedores dianteiros para acerto de cambagem, sendo posicionado centralizado e na altura do coxim original em relação à torre. Esta peça deverá permitir somente movimentos laterais em relação ao veículo com finalidade exclusiva de regulagem de cambagem. Proibido movimento no sentido longitudinal do veículo. Liberado o aumento do orifício superior da torre (alojamento do coxim) para permitir movimento horizontal da coluna de suspensão. Após a instalação do amortecedor no Camber Plate, o mesmo deverá ser lacrado pelo fornecedor do kit de suspensão dianteira.

1.3 - Suspensão traseira:

1.3.1 -Amortecedores traseiros: São permitidos amortecedores de fabricação nacional com livre preparação interna, desde que se mantenha sua função e posições originais, bem como seus respectivos sistemas de fixação originais. Proibido quaisquer sistemas de regulagem e ajuste externos, que possam alterar as cargas e/ou características de funcionamento dos amortecedores.

1.3.2 - Eixo traseiro: Original da linha, permitida a compressão da mola traseira com a adição de fixadores ou cintas. É permitido reforçar o eixo em toda a sua extensão com a adição de material.

Art. 2 - PERMITIDO PARA O MODELO POLO/FOX/GOL G5 EM DIANTE:

2.1 - Coluna dianteira: Permitido retrabalhar o tubo do amortecedor exclusivamente para obter aumento de cambagem. Permitido utilizar a canela com amortecedor, montante e manga do Pálio.

2.1.1 - Deverá ser lacrada após montagem pelo fornecedor oficial da categoria.

2.2 - Homocinéticas: Livres.

2.3 - Semi-eixos: Livres da linha Volkswagen com livre retrabalho.

2.4 - Tambor traseiro: Original. Permitido retrabalho para 4 furos.

2.5 - Radiador: Permitido modificar o posicionamento original do radiador de água para a parte central do habitáculo do motor.