

Turismo 1.6

REGULAMENTO TÉCNICO 2024

(ART. 1): REGULAMENTO GERAL.....	2
(ART. 2): VEÍCULOS ADMITIDOS E CATEGORIAS	2
(ART. 3): CHASSI E CARROCERIA.....	4
(ART. 4): INTERIOR DOS VEÍCULOS	6
(ART. 5): MOTOR	6
(ART. 6): SISTEMA DE ALIMENTAÇÃO MOTOR E RESTRITOR DE ENTRADA DE AR.....	25
(ART. 7): SISTEMA ELÉTRICO DO MOTOR.....	27
(ART. 8): SISTEMA DE ARREFECIMENTO DO MOTOR	28
(ART. 9): SISTEMA DE LUBRIFICAÇÃO DO MOTOR	28
(ART. 10): SISTEMA DE ESCAPAMENTO DO MOTOR	29
(ART. 11): SISTEMA ELÉTRICO DO VEÍCULO	29
(ART. 12): SISTEMA DE TRANSMISSÃO E CÂMBIO	30
(ART. 13): SUSPENSÃO	31
(ART. 14): SISTEMA DE DIREÇÃO	34
(ART. 15): RODAS, DOS CUBOS, EIXO TRASEIRO E BITOLA.....	34
(ART. 16): PNEUS.....	35
(ART. 17): SISTEMA DE FREIOS	35
(ART. 18): COMBUSTÍVEL, TANQUE E SEUS COMPONENTES.....	36
(ART. 19): PESO.....	36
(ART. 20): SISTEMA DE SEGURANÇA DO VEÍCULO	38
(ART. 21): SISTEMA PARA RESGATE DOS VEÍCULOS	41
(ART. 22): TELEMETRIA, AQUISIÇÃO DE DADOS E CÂMERAS DE VÍDEO	41
(ART. 23): UTILIZAÇÃO DO LASTRO OU RESTRITOR DE SUCESSO	42

DO REGULAMENTO GERAL

Art. 1 – O Campeonato Paulista de Marcas e Pilotos da SUPERLIGA seguirá as normas previstas no presente Regulamento Técnico, que abrange todos os veículos participantes, bem como o Regulamento Desportivo da categoria, os regulamentos particulares de Prova e seus Adendos.

1.1 - Este Regulamento e seus adendos tem força de lei desportiva, em conformidade com os princípios estabelecidos pela legislação nacional.

1.2 - O número máximo de participantes para a prova será o definido de acordo com a capacidade de cada autódromo onde for realizada a etapa, devendo ser estabelecido no Regulamento particular da prova.

1.3 - Os Comunicados Técnicos emitidos pelos Comissários Desportivos em conjunto com a Organização poderão ser aplicados imediatamente durante o Evento. Já os considerados Adendos de Segurança entrarão em vigor a partir da data de publicação oficial no site da **SUPERLIGA**.

1.4 - Todas as modificações que não são expressamente permitidas pelo presente Regulamento são proibidas, devendo, assim, as peças, os sistemas, os componentes ou itens permanecerem original do veículo utilizado.

1.5 - Os únicos serviços que podem ser realizados nos veículos, além dos permitidos neste Regulamento, são os de manutenção ou de substituição de componentes danificados, desde que por idênticos aos originais ou previstos neste Regulamento.

1.6 - Os limites de modificações e reparações permitidas estão especificados nos respectivos artigos, itens e subitens. Porém, sempre que neste Regulamento for citada a palavra "Livre" sem ressalvas complementares, fica englobado e assim permitido o retrabalho, trabalho, adição ou remoção de material, modificação e substituição por outro componente, desde que cumpra sua função elementar no sistema.

1.7 - Toda porca, parafuso e outros elementos de fixação de componentes podem ser substituídos por similar, obedecendo suas características e princípio de funcionamento iguais aos originais.

1.8 - Sempre que o presente Regulamento permitir o uso de uma peça, componente, sistema ou item do "mercado paralelo ou nacional", entende-se que a peça, componente, sistema ou item devem ser fabricados no MERCOSUL ou por importação do mercado formal de autopeças para a marca/modelo que se aplica, sendo que aplicação e princípio de funcionamento deverão ser idênticos às originais ou originais do grupo fabricante conglomerado (ex.: Peugeot/Citroën; Nissan/Renault; Hyundai/Kia e etc.).

1.9 - No caso dos Modernos e Paulista, sempre que o presente Regulamento se referir a "motor" entende-se como: motor de até 1.600 cc (mil e seiscentos centímetros cúbicos), independentemente do bloco utilizado, uma vez que o uso do mesmo seja permitido por este Regulamento.

1.10 - Proibido o uso de titânio (ou liga onde a maioria percentual seja do mesmo) em qualquer peça, sistema ou item do veículo, ainda que estes possam ser trabalhados e/ou retrabalhados livremente.

DOS VEÍCULOS ADMITIDOS E CATEGORIAS

Art. 2 – Somente podem participar do Campeonato veículos de passeio com as seguintes características:

- I. Com duas ou quatro portas;
- II. Com capacidade mínima de quatro passageiros;
- III. Motores com capacidade volumétrica do motor de até 1.600 cc (mil e seiscentos centímetros cúbicos), salvo o definido nos artigos 5.2.10 e 5.3.
- IV. Com motor instalado na parte dianteira do veículo;
- V. Com apenas duas rodas motrizes e na dianteira do veículo;
- VI. Serem, ou terem sido comercializados normalmente e com pelo menos 1.000 (mil) unidades produzidas em 12 (doze) meses consecutivos;

VII. Serem ou terem sido comercializados normalmente no mercado nacional conforme regulamentação específica do conjunto.

2.1 – Serão Permitidos os seguintes modelos:

- Veículos GM modelo Onix com motorização ECOTEC 1.6 16V GM 1.6 8v roletado ou GM 1.6 16v(C16XE ou X16XEL); e modelos Corsa, Celta, Prisma e Classic, desde que com motorização e transmissão do modelo Corsa 1.6 8V ou 16V (C16XE ou X16XEL);

- Veículos Ford, modelos Hatch Fiesta, KA e Focus, desde que com motorização Sigma 1.6 16V ou Zetec Rocam 1.6 8v;

- Veículos modelos Peugeot modelos 207 e 208 com motorização 1.6 8V e 16V original (TU5JP4,TU5JPeTU5EC5) 1.5 8V (TU4M), e Peugeot modelo 207 da Peugeot com motorização 1.6 8V e 16V (TU5JP4 TU5JP e TU5EC5) 1.5 8V (TU4M) original;

- Veículos Fiat, modelos Argo, Cronos, Mobi e Novo Uno, desde que com motorização E-Torq NPou NPM. Veículos Fiat, modelos Palio "antigo", com motorização e-Torq 1.6 16v (NP);

- Veículos VW, modelos GOL G6, G7 e G8, Up, Fox, Polo, Voyage e Virtus, que deverão utilizar o motor 1.6 8V EA111, motor 1.6 16v EA211 MSI ou motor *AP 600 e *AP 1600; e modelos Gol até G4, Gol G5 e Voyage G5. O modelo Gol até G4, deverá utilizar motorização AP 600 ou AP 1600 (1.6 8V). Já os modelos GOL G5 e VOYAGE G5 deverão utilizar o motor 1.6 8V EA111 ou motor*AP 600 e *AP 1600;

- Veículos Renault, modelos Clio, Sandero e Kwid, desde que com motorização Renault 1.6 8V(K7M) ou 1.6 16V (K4M);

- Citroën modelo C3 (1ª, 2ª e 3ª geração) com motorização 1.6 8V e 16V original (TU5JP4 TU5JPe TU5EC5) 1.5 8V (TU4M) original;

- Veículos Nissan, modelos March e Versa, desde que com motorização 1.6 16V (HR16),K4M eK7M;

- Hyundai modelo HB20 com motorização GAMMA 1.6 16V FLEX;

- Veículos Toyota, modelos Ethios e Yaris, desde que com motorização original da sua marca 1.5 16v, ou o motor 3ZZ-FE 1.6 16v e ou 1ZZ-FE;

- Veículos Honda, modelos Fit ou City, desde que com motorização original 1.5 16v ou do Civic 1.6 16v "série D16 SOHC" (proibida utilização da série equipada com VTEC ou IVTEC);

- Veículos Kia, modelos Cerato ou Rio, desde que com motorização GAMMA 1.6 16VFLEX.

DO CHASSI E CARROCERIA

Art. 3 – Os chassis (monoblocos) e carrocerias devem ser mantidos originais, salvo as alterações definidas e permitidas no presente Regulamento.

3.1 – Não poderá ser feita nenhuma modificação aerodinâmica, a exceção das definidas no catálogo de peças do fabricante do veículo, bem como as previstas neste Regulamento. Fica facultado, entretanto, o uso do apêndice aerodinâmico – spoiler dianteiro.

3.2 – Efetuada a vistoria inicial, fica proibida a troca de monobloco sem prévia autorização por parte da **SUPERLIGA**, ficando o infrator sujeito à pena de desclassificação da etapa.

3.2.1 – Em havendo necessidade da troca do monobloco por acidente ou qualquer outro motivo, esta deverá ser comunicada através de solicitação formal por escrito à **SUPERLIGA**, que fará a avaliação e posterior homologação, caso o pleito seja deferido.

3.3 – Obrigatório o uso do para-brisa dianteiro original em vidro laminado, sendo que se o mesmo no momento de procedimentos de classificação ou provas trincar, o piloto só poderá continuar na pista com a viseira fechada. Porém a situação de continuidade será avaliada pelos Comissários Técnicos.

3.4 – Obrigatória a retirada de todos os vidros e sua substituição por policarbonato com espessura aproximada de 2 mm (dois milímetros), com obrigatoriedade de um orifício que permita a passagem do

braço do piloto, na porta do motorista para eventual sinalização.

- 3.4.1** – As chapas de policarbonato das portas dianteiras podem ser substituídas por uma rede de proteção do tipo “Nascar”.
- 3.5** – Obrigatório manter o formato dos vidros e fixados de forma segura em sua posição original.
- 3.5.1** – A janela traseira (vigia) poderá receber furos para a saída de ar.
- 3.6** – Obrigatória retirada de todos os sistemas de levantamento dos vidros.
- 3.7** – Permitido agregar material (solda) para fixação das portas traseiras ao monobloco.
- 3.8** – Os para-choques (inclusive as grades e outros elementos que o compõem) devem permanecer originais, sendo permitida a abertura de tomadas de ar para os freios, radiador e corpo de borboletas (TBI).
- 3.8.1** – Indicada a retirada da “alma de aço” dos para-choques. Porém, por questão de segurança, todo o veículo que a “alma de aço do para-choques” for uma única peça com a parte frontal (transversal) da longarina, poderá manter uma chapa ou tubo, preferencialmente curvo, em forma de arco, levemente projetado para a frente ligando as duas pontas da mesma.
- 3.8.2** – Permitida a fixação dos para-choques por meio de parafusos, arruelas e porcas.
- 3.9** – Permitido instalar 4 (quatro) suportes adicionais nos para-brisas dianteiro e traseiro, desde que não provoquem efeito aerodinâmico.
- 3.10** – Permitido rebater as bordas internas dos para-lamas, desde que isso não altere a aparência externa originais dos mesmos.
- 3.10.1** – Para todos os veículos, a borda dos para-lamas e para-choques poderão ser recortadas em até 5cm (cinco centímetros) com a única finalidade de se evitar o contato com o pneu preservando ao máximo as características originais da carroceria.
- 3.10.2** – Para efeito estético, fica facultado aos veículos que necessitem de recorte nos para-lamas (art.3.10.1) a instalação de um apêndice (friso) de no máximo 5cm (cinco centímetros) envolvendo os para-lamas na sua área recortada.
- 3.11** – Por motivo de segurança é permitido o retrabalho das caixas de roda a fim de evitar contato dos pneus com as mesmas.
- 3.12** – Permitida a retirada ou retrabalho, sem acréscimo de material, das caixas plásticas internas dos para-lamas dianteiros ou sua substituição por chapa de alumínio fixada por rebites com função exclusiva de proteção do habitáculo do motor.
- 3.13** – Obrigatório remover o revestimento antirruído.
- 3.14** – Permitido para todos os veículos que as portas traseiras e dianteiras, capô dianteiro, tampa traseira e para-lamas sejam feitas em fibra de vidro ou material correlato.
- 3.15** – Permitido reforçar o monobloco e a carroceria, porém o material deverá ser o mesmo do arco de segurança ou, o utilizado pelo fabricante e mantida a forma original.
- 3.16** – Permitido retirar suportes que não serão usados.
- 3.17** – Permitido tampar furos de saída de água existentes no assoalho.
- 3.18** – O limpador de para-brisa do lado do motorista é obrigatório e operante, os demais são de uso e funcionamento facultativos.
- 3.19** – Obrigatório o uso dos três espelhos retrovisores:
- 3.19.1** – Externos em ambos os lados do veículo sempre obedecendo originalidade da “linha” da carroceria para os quais serão usados
- 3.19.2** – Interno de livre modelo e procedência.
- 3.20** – Livre o retrabalho nas colunas de apoio da parte superior dos amortecedores para a adaptação de “Caster e Camber Plate”.

- 3.21** – Os veículos poderão utilizar faróis originais do veículo ou estes poderão ser substituídos por placas de fibra de vidro e/ ou alumínio com o mesmo formato dos originais. Nos veículos em que sejam mantidos os faróis originais deverá ser colocado um adesivo transparente tipo “contact” ou similar a fim de evitar o estilhaçamento em caso de colisão.
- 3.22** – São permitidos furos nos mesmos somente para a abertura de tomada de ar para o radiador e TBI.
- 3.23** – Permitida a retirada de reforços metálicos das portas e capôs (dianteiro e traseiro).
- 3.24** – Obrigatória retirada de:
- Placa de licença e suporte;
 - Roda, pneu de reserva, macaco e chave de roda;
 - Triângulo de segurança;
 - Suporte e cilindro originais do extintor de incêndio;
 - Acendedor de cigarros;
 - Lâmpadas internas;
 - Buzina;
 - Conjuntos desmontáveis e sistema de aquecimento interno.
- 3.25** – **Permitida a retirada:**
- Frisos estéticos;
 - Borrachas e guarnições em geral, aplicadas aos veículos.
- 3.26** – O princípio desta categoria é preservar as características das carrocerias dos modelos que estiverem competindo o mais próximo possível de sua originalidade quanto ao aspecto e formatos, portanto os Comissários e Organizadores podem a qualquer momento solicitar ajustes necessários para que isto ocorra.
- 3.27** – Permitido a instalação de sistema de elevação (macacos) pneumática do veículo, bem como o seu sistema de operação (válvulas e travas de segurança, canalização, engates e etc).

DO INTERIOR DOS VEÍCULOS

Art. 4 - O interior dos veículos deve se adequar ao previsto neste artigo.

- 4.1** – Obrigatória retirada:
- Todos os revestimentos do veículo;
 - Todo o sistema original de ventilação;
 - Conjunto do painel de instrumentos
- 4.2** – O volante de direção é livre, proibido o uso de volantes de madeira.
- 4.3** – Obrigatória retirada do sistema antifurto da direção.
- 4.4** – Permitida a instalação de condutores de ar para ventilar o habitáculo.
- 4.5** – Permitida a instalação de instrumentos para controle do funcionamento do motor.
- 4.6** – A parte interna das portas, porta malas e reforços dos acabamentos de todo o interior do habitáculo podem ser recortadas e também podem receber um acabamento em fibra ou similar no lugar do acabamento original.
- 4.7** – Permitido o retrabalho e ou a substituição do conjunto de pedaleiras originais por outro de material livre, desde que a fixação permaneça original.

4.8 – Permitido retirar a caixa do estepe, sendo obrigatório o devido fechamento do espaço originalmente destinado a este, utilizando chapa metálica.

4.9 – Permitido o uso do “tabelier” do painel, nesse caso é obrigatório retirada de todo material composto em poliuretano (espuma) na sua parte interna.

MOTOR

Art. 5.1 - O motor deve ser o original do veículo ou o observado pelos Itens 2.1 até 2.2.7, com 8 (oito) ou 16 (dezesesseis) válvulas e capacidade volumétrica de até 1.600 cm³ (mil e seiscentos centímetros cúbicos), salvo o definido nos artigos 5.2.10 e 5.3.

5.1.1 – Não é permitido mudar a posição original do motor (fixação do motor), salvoo definido no artigo 5.1.3. A altura do motor é livre.

5.1.2 – Os coxins, buchas e suportes de fixação do motor são livres, desde que seus pontos de fixação sejam os originais do veículo.

5.1.3 – Caso o veículo utilize a motorização que não seja a original do mesmo, porém da mesma MARCA, será permitido adaptar coxins, buchas e suportes para a fixação do conjunto motor e câmbio ao veículo.

5.1.4 – Caso o veículo original de fábrica utilize a motorização que não seja de sua MARCA, será permitido adaptar coxins, buchas e suportes para a fixação do conjunto motor e câmbio ao veículo.

BLOCO DO MOTOR

5.2 – Obrigatório o uso do bloco original do modelo do motor utilizado pelo veículo (salvo os blocos citados ou previstos nos itens 2.1 a 2.2.7; 5.2.1; 5.2.2; 5.2.3 e 5.2.4.)

5.2.1 – Permitido o uso do bloco dos motores VW AP 1.8 e VW Golf 1.8 para montagem do motor VW 1.6.

5.2.2 – Permitida a utilização dos blocos GM 1.4 e 1.8, para montagem do motor GM 1.6.

5.2.3 – Permitida a utilização dos blocos FIAT 1.8 para montagem do motor FIAT 1.6.

5.2.4 – Permitida a utilização do bloco Toyota 1ZZ-FE 1.8 para o modelo Ethios.

5.2.5 – Permitida a usinagem e/ou encamisamento dos cilindros do bloco do motor.

5.2.6 – Permitido a adição de material e retrabalho no bloco do motor em sua parte superior. Sempre obedecendo o que se refere nos subitens 5.6 (comprimento de bielas) e 5.8 (curso do virabrequim).

5.2.7 – Permitido tampar as aberturas que não são usadas no bloco e na tampa de cilindros desde que não visem melhora do desempenho.

5.2.8 – Para os motores Renault K7M e K4M, o sistema de respiro poderá permanecer o original do veículo, dispensando neste caso a utilização do sistema de recuperação de óleo.

5.2.9 – Permitido o retrabalho na tampa de tucho original do motor GM 16V (C16XE ou X16XEL) somente para aumento da vazão do respiro.

5.2.10 – A retifica máxima permitida é de 0,5 mm (meio milímetro), e ou conforme descrito na tabela deste mesmo subitem, com folga pistão/cilindros livre. Medidas de acordo com a tabela abaixo:

MARCA/MOTOR	DIÂMETRO (mm)
FIAT E-TORQ 16V	77,50
FORD ROCAM 8V	82,57
FORD SIGMA 16V	79,50
GM ECOTEC 16V	79,50
GM 8V “ROLETADO” MARCAS B	79,50
GM 16V (C16XE ou X16XEL).	79,50

GM 8V "ROLETADO" MARCAS A	80,50
PEUGEOT 16V	79,50
RENAULT 8V E 16V	80,00
VW EA111	77,00
VW EA211 MSI	77,00
VW AP	81,50
CITROEN	80,00
HYUNDAI/KIA	77,50
TOYOTA 3ZZFE e 1ZZ-FE	79,50
HONDA "CIVIC"	75,50

5.2.11 - A troca do bloco do motor é livre, desde que atendida as regras regulamentares dispostas nas alíneas abaixo descritas:

- O Comissário Técnico deve ser informado da intenção da troca do bloco do motor e seus periféricos;

- O Comissário Técnico deve autorizar a troca;

- O bloco do motor e seus periféricos substituídos devem ser disponibilizados imediatamente ao Comissário Técnico e poderá ficar sob o seu poder até o final do evento;

5.2.12 - A troca do bloco do motor durante os treinos é livre.

PISTÕES

5.3 - Os pistões são livres de concepção, retrabalho e "forja", desde que fabricados no Mercosul. Com sua "sobre medida", aplicação dos anéis e conjunto do peso obedeçam a tabela do item 5.2.10, 5.3.1, 5.5 e 5.5.2, mesmo que sua utilização resulte em aumento de cilindrada.

5.3.1 - O conjunto (biela, pistão, pino de pistão, parafuso de biela, trava de pino, anéis e bronzinas de bielâs) utilizado para cada marca/motor deve observar o peso mínimo conforme tabela abaixo:

MARCA	PESO (g)
VW AP	920
VW EA111	760
VW EA211	640
PEUGEOT	720
GM	720
FIAT ETORQ	700
FORD	670
RENAULT 16V	760
RENAULT 8V	690
CITROEN	720
HIUNDAI/KIA	660
HONDA "CIVIC"1.6	670
TOYOTA 1ZZFE e 3ZZFE	800

5.3.2 - Permitido o uso de pistões com "dome"

5.3.3 - Permitido tornear o alojamento do pino para instalar travas de pino de aço tipo "circlip".

5.3.4 - Livre o posicionamento de montagem dos pistões.

PINOS DE PISTÃO

5.4 – Permitido o uso de pinos de pistão forjados de marca e procedência livres, ou que não sejam originais do motor utilizado, desde que tenham no máximo até 20,00 mm de diâmetro desde que comercializados nas redes de concessionárias e autopeças.

5.4.1 – Permitido usar travas de pino de pistão de material livre.

ANÉIS

5.5 – Permitido o uso de anéis não originais do motor utilizado pelo veículo, de marca e procedência livres, desde que comercializados nas redes de concessionárias e autopeças nacionais e com até a espessura mínima lateral igual ao do motor utilizado, com montagem, espessura e número, obedecendo sequência de montagem (compressor, raspador e óleo) para efeito de medição.

5.5.1 – Permitido “sobre medida” e ajuste das pontas para acerto de folga.

5.5.2 – No caso de motores com a mesma especificação ou com medidas de anéis utilizados nos blocos contemplados nos artigos 5.2.1; 5.2.2; 5.2.3 e 5.2.4, sempre será considerada para efeito medição a medida mínima da espessura lateral dos anéis (compressor, raspador e óleo) na sua sequência de medidas por canaletas do pistão e suas posições originais de montagem da linha do motor.

5.5.3 – São livres as folgas com os pistões e as “entre pontas” dos anéis.

5.5.4 – Proibido o uso de anéis especiais do tipo “Total Seal” e similares.

BIELAS

5.6 – As bielas podem ser “forjadas” ou de marcas e procedência livre, desde que suas dimensões sejam as mesmas do modelo original do motor utilizado pelo veículo e ou de acordo com a tabela (item 5.6.1), sempre obedecendo o peso mínimo do conjunto, conforme subitem 5.3.1. exceto quando a mesma estiver em fase de desenvolvimento e em análise.

5.6.1 - Medidas até no máximo de acordo com a tabela abaixo, com tolerância de (+ 0,30 mm):

MARCA/MOTOR	COMPRIMENTO (mm)	DIÂMETRO DO COLO MENOR (mm)	DIÂMETRO DO COLO MAIOR (mm)
GM	137,3	18,00	46,00
GM ECOTEC	137,3	19,00	46,00
VW AP	144,00	20,00	50,60
VW EA 111	138,00	18,00	50,60
VW EA211	140,00	19,00	50,60
FORD ROCAM	128,80	18,00	44,00
FORD SIGMA	137,00	18,00	47,00
PEUGEOT	141,00	18,00	48,66
FIAT ETORQ	135,60	19,00	47,00
RENAULT	130,00	20,00	47,60
CITROEN	141,00	18,00	48,66
HYUNDAI/KIA	132,95	19,00	45,00
HONDA “CIVIC”	130,00	19,00	48,00
TOYOTA 1ZZFE e 3ZZFE		20,00	

5.6.1.1 – Permitido o trabalho no colo menor das bielas originais do motor VW AP até a medida de 22 mm (vinte e dois milímetros) \pm 0,1 mm (mais ou menos um décimo de milímetro).

5.6.1.2 – Permitido substituir o sistema de “pino prensado” por buchas “flutuantes” sem que os mesmos tenham o furo descentrado.

5.6.1.3 – Permitido substituir os parafusos por outros de aço com maior resistência mecânica ou pelo sistema de prisioneiros.

5.6.1.4 – Para os veículos GM (todos) é permitido o uso de bielas dos veículos GM:CRUZE, ONIX e SONIC.

5.6.1.5 – Nos motores que utilizam bielas fraturadas, permitido o uso de “unhas”.

5.6.1.6 – Com exceção dos retrabalhos citados nos subitens acima, o único retrabalho permitido será a retirada de material visando diminuição e/ou equiparação de peso das bielas.

BRONZINAS

5.7 – As bronzinas podem ser originais ou do mercado paralelo de autopeças do motor utilizado pelo veículo, com ordem de montagem livre.

VIRABREQUIM (ÁRVORE DE MANIVELA)

5.8 – O virabrequim deve ter as medidas/pesos originais do motor utilizado pelo veículo e ou conforme tabelas constantes neste item (ver tabelas 5.8 e 5.8.2), sendo permitido o balanceamento do conjunto virabrequim, volante, embreagem e polia. O curso e os diâmetros dos colos devem obedecer à tabela abaixo, com tolerância de -0,20mm (vinte centésimos negativos) no curso do virabrequim:

MARCA/MOTOR	CURSO (mm)	DIÂMETRO COLO DE BIELA (mm)	DIÂMETRO COLO DE MANCAL (mm)
FIAT E-TORQ 16V	85,80	43,50 ~ 44,00	47,50 ~ 48,00
FORD ROCAM 8V	75,48	40,50 ~ 41,00	56,50 ~ 57,00
FORD SIGMA 16V	81,40	43,50 ~ 44,00	47,50 ~ 48,00
GM ECOTEC 16V	81,50	42,47 ~ 42,97	54,48 ~ 54,98
GM 8V E 16V	81,50	42,47 ~ 42,97	54,48 ~ 54,98
PEUGEOT 16V	82,00	44,50 ~ 45,00	49,47 ~ 49,97
RENAULT 8V E 16V	80,50	43,46 ~ 43,96	47,50 ~ 48,00
VW EA111	86,90	46,77 ~ 47,27	53,00 ~ 53,50
VW EA211	86,90	46,77 ~ 47,27	47,50 ~ 48,00
VW AP	77,40	47,26 ~ 47,76	53,46 ~ 53,96
CITROEN 16V	82,00	44,50 ~ 45,00	49,47 ~ 49,97
HONDA “CIVIC”	90,00	44,50 ~ 45,00	54,50 ~ 55,00
TOYOTA 3ZZFE	81,50	43,50 ~ 44,00	47,50 ~ 48,00
HYUNDAI/KIA	85,40	41,50 ~ 42,00	47,50 ~ 48,00

5.8.1 – Permitido, a retífica dos colos de mancal e de biela em até 0,50 mm (meio milímetro) desde que não seja alterada a sua forma original.

5.8.2 – O peso mínimo dos virabrequins obedecerá aos seguintes:

MARCA	PESO (g)
VW AP	10.400
VW EA111	12.450
VW EA211	9.000
PEUGEOT	12.100
GM	11,000
FIAT ETORQ	12.200
FORD	8.450
RENAULT	8.950

CITROEN	12.100
**HYUNDAI/KIA	11.000
HONDA "CIVIC"	10.650
TOYOTA 1ZZFE e 3ZZFE	11.750

**Peso para veículos equipados com Roda Fônica e ou polia harmônica. Para os demais, o peso fornecido pelo fabricante com -150gr de tolerância.

5.8.3 – Permitida a substituição da polia do virabrequim por outra de material e dimensões livres.

5.8.4 – Para a montagem do motor VW 1.6 é proibido o uso do virabrequim MD.

5.8.5– Para os virabrequins Fiat E-TORQ, Ford Sigma e GM Ecotec, fica liberado o retrabalhado criando ou ajustando o "sextavado" na ponta do mesmo para o encaixe da engrenagem da bomba de óleo.

5.8.6 – Para o Fiat e-TORQ, permitido a remoção da roda fônica original, substituindo- a por outro sistema retrabalhado no volante do motor

VOLANTE DO MOTOR

5.9 – O volante do motor pode ser o original da marca do veículo utilizado, sendo permitido o seu retrabalho (balanceamento, retifica e etc.) ou confeccionado em material "aço" seguindo o "momento de inércia de massa" (desenho original) com a cremalheira presa ao volante do motor permanecendo original com relação ao número de dentes, largura e altura dos mesmos e obedecendo os seguintes pesos mínimos:

MARCA/MOTOR	PESO (g)
FIAT E-TORQ 16V	7.600
FORD ROCAM 8V	7.700
FORD SIGMA 16V	7.300
GM ECOTEC 16V	6.900
GM 8V E 16V	6.900
PEUGEOT 8V E 16V	5.350
RENAULT 8V E 16V	6.000
VW EA111	5.800
MARCA/MOTOR	PESO (g)
VW EA211	5.800
VW AP1600	7.200
CITROEN	5.350
TOYOTA 1ZZFE e 3ZZFE	7.100
HYUNDAI/KIA	6,200

Demais: O peso fornecido pelo fabricante com -150gr de tolerância.

5.9.1 – A cremalheira presa ao volante do motor deve permanecer original com relação ao número de dentes, largura e altura dos mesmos.

CABEÇOTE

5.10 – Somente podem ser usados os cabeçotes originais dos motores utilizados pelos veículos (salvo os permitidos no Subitem 5.10.10) ou seu substituto de acordo com o catálogo da montadora. É proibido qualquer tipo de trabalho, salvo os previstos neste artigo.

5.10.1 – É permitido aplainar a face inferior do cabeçote (rebaixar) com finalidade única de acerto da taxa de compressão. Também é permitido o "rasquetamento" da câmara de combustão, somente para retirada de rebarbas provenientes da usinagem.

5.10.2 – É permitido substituir as guias de válvulas, desde que permaneçam idênticas aos originais com relação à montagem, ao material e às dimensões.

- 5.10.3** – É permitido travar as guias de válvulas.
- 5.10.4** – É proibido lixar ou efetuar qualquer outro tipo de trabalho que vise melhorar a superfície e/ou dutos do cabeçote. Portanto, os dutos de admissão e escape deverão permanecer originais. Exceto conforme subitem 5.10.4.3.
- 5.10.4.1** – Para todos os veículos fica liberado a retirada de materiais (“degrau , unha”) que tenham interferência na câmara de combustão. Esta retirada deverá ser localizada e específica, sem avançar no restante da câmara de combustão.
- 5.10.4.2** – Cabe ao Comissário Técnico avaliar o que é “acabamento” pela substituição de sedes ou “retrabalho” nos dutos e câmara de combustão.
- 5.10.4.3** – Para todos os veículos equipados com cabeçote de 8V(oito válvulas) é permitido o retrabalho nos dutos e câmaras do cabeçote.
- 5.10.4.4** – É livre o retrabalho e/ou a troca das sedes de válvulas. Em caso de substituição da sede, o diâmetro externo poderá ser aumentado em até 1,0 mm (sobre medida + 1,0 mm), e a altura de no máximo 10mm (dez milímetros).- É livre o ângulo de assentamento das válvulas.
- 5.10.4.5** – É permitido o uso de cobre e/ou berílio.
- 5.10.4.6** – É permitido executar serviços de rasquetamento (acabamento) em até 10 mm (dez milímetros) nas áreas do cabeçote (alumínio) onde as sedes de válvulas estão acomodadas em seus alojamentos, remetendo ao sub item 5.10.4.2.
- 5.10.5** – É permitido usinar os alojamentos das molas no cabeçote em no máximo 3mm (três milímetros).
- 5.10.6** – O furo de óleo dos cabeçotes GM poderá ser usinado.
- 5.10.7** – É permitida a troca dos parafusos do cabeçote por prisioneiros.
- 5.10.8** – É permitido o banho químico.
- 5.10.9** – Será ainda permitido:
- a) Para todos os Modelos de Motores:** recuperar o cabeçote com acréscimo de material através de solda em no máximo duas câmaras de combustão. Fica também permitido o acréscimo de material nos dutos de água visando o reforço dos mesmos na face de contato com o bloco.
- b) Motor VW-AP:**
1. Utilização de cabeçote original dos motores AP 1.6 e AP 1.8;
 2. Acréscimo de mancais do comando de válvulas no cabeçote, limitado a 5 (cinco);
 3. Usinagem dos alojamentos dos tuchos para colocação do comando 049G;
 4. Deslocamento do esticador da correia dentada;
 5. Substituição e colocação de um anel de trava nas guias de válvulas, permanecendo as dimensões originais.
- c) Motor VW EA 211:**
1. Fica liberado o retrabalho no alojamento dos comandos de válvulas da peça original, e ou a confecção em ligas de alumínio com livre retrabalho, exceto as que modifiquem os padrões originais das medidas de acomodação dos comandos de válvulas. Sendo que os padrões de medidas são de:
 - Vertical: 25.2mm medindo do centro dos comandos de válvulas até a base de contato com o cabeçote tolerância de medição de + ou - 1,00mm;
 - Horizontal: 108,2 medindo “entre centros” das pontas dos comandos de válvulas, com tolerância de medição de + ou - 1,00mm.
 2. Liberado a retirada (plana, fresa e etc.) na lateral do coletor de escape para que fiquem

expostos os dutos de junção de maneira individualizada, mesmo que para esta individualização seja feita com acréscimo de material (solda), onde este material agregado será desconsiderado como "retrabalho" no duto.

d) Motor FORD:

1. Retrabalho nas guias de válvulas para colocação de uma trava;
2. Reforço com acréscimo de material na parte traseira do cabeçote, no alojamento dos parafusos de fixação do cavalete da válvula termostática.

e) Motor GM:

1. Para veículos com cabeçote de sistema de balanceiros tradicionais:
 - Utilização de cabeçote original do motor 1.8;
 - Utilização somente da carcaça do cabeçote 1.4 e 1.8 roletado;
2. Permitido a utilização de cabeçotes com sistema de balanceiros roletados.
3. Permitido a utilização do cabeçote do motor Ecotec 1.8, obedecendo os padrões de medidas de válvulas conforme tabela item 5.11.

f) Motor Renault K4M:

1. Permitido o retrabalho na parte superior do cabeçote para acomodar as "réguas" com o intuito da melhora da fixação dos balanceiros;

g) Motor Toyota:

1. Permitido a utilização do cabeçote do motor 1ZZ-FE, obedecendo os padrões de medidas de válvulas conforme tabela item.5.11.

VÁLVULAS, MOLAS E PRATOS

5.11 – As válvulas podem ser originais do cabeçote utilizado pelo veículo ou do mercado paralelo com livre retrabalho em seu comprimento, forma e material de construção. O seu diâmetro (adm. e esc.) máximo da "cabeça da válvula" e o diâmetro mínimo de sua haste devem obedecer às medidas da tabela abaixo:

MARCA	Diam.V. Adm. (mm)	Diam. V. ESC. (mm)	Diam. Haste (mm)
FIAT E-TORQ 16V(NP)	30,70	23,30	6,00
FIAT E-TORQ (NP e NPM)	31,50	25,00	6,00
FORD 8V	40,00	34,00	6,00
GM 8V (tuchão)	38,00	31,00	7,00
GM 8V (roletado)	39,00	34,00	6,00
GM ECOTEC	31.20	27.50	5,00
GM 16V (C16XE ou	31,00	27,50	6,00
PEUGEOT 8V	39,30	31,40	7,00
PEUGEOT 16V	32,30	28,50	6,00
CITROËN 16V	32,30	26.50	5,50
RENAULT 8V	39,00	33,55	7,00
MARCA	Diam.V. Adm. (mm)	Diam. V. ESC. (mm)	Diam. Haste (mm)
RENAULT 16V	32,70	27,90	5,40 ou 6,00
VW EA111	38,00	31,00	6,00 ou 7,00
VW EA211	29,50	27,00	5,00
VW AP1600 (MARCAS B)	37,90	32,90	7,00
	38,00	33,20	8,00

HYUNDAI/KIA	31,50	26,00	5,50
HONDA "CIVIC"	30,00	26,00	5,50
TOYOTA 1ZZFE E 3ZZFE	32,00	27,40	5,50

Obs.: Para efeito de Vistoria, será desconsiderada a parte da haste da válvula que tenha interferência na parte interna dos dutos, podendo a válvula ser retrabalhada.

5.11.1 – As molas de válvulas são livres.

5.11.2 – Os pratos das molas de válvulas e chavetas são livres em seu retrabalho e concepção. Porém, a fixação das chavetas nas hastes de válvulas, deverão permanecer em sua posição original.

BALANCINS E TUCHOS

5.12 - Os Balancins e tuchos devem ser originais do cabeçote utilizado pelo veículo e mantidas as medidas de fábrica, exceto nos itens descritos abaixo.

5.12.1 – No caso da utilização da carcaça dos cabeçotes GM 1.4 e 1.8, roletados para ser utilizado o sistema de balanceiros tradicionais, fica permitida a utilização da parte interna do tucho do cabeçote GM 1.6 como tucho.

5.12.2 - Permitido travar os tuchos hidráulicos, bem como a modificação dos mesmos para mecânicos.

5.12.3 – Permitido o uso de pastilhas para ajuste, desde que sejam originais.

5.12.4 – O alojamento do tucho poderá ser usinado para a adaptação de tuchos de livre escolha que se adequem com a configuração "lift" do comando de válvulas.

5.12.5 – Permitido, para os motores GM, o rasgo no alojamento do tucho para ser usado tucho regulável.

5.12.6 - Permitido furar o balanceiro na área de contato com o tucho, para a regulagem mecânica do mesmo.

5.12.7 – Para todos os cabeçotes que são equipados com o sistema de balancins roler (roletados), fica liberado o travamento do "pino do rolete" em sua área externa com um "ponto de solda", com a única finalidade de evitar o deslocamento do mesmo. Este "ponto de solda" não poderá exercer a finalidade de reforço da estrutura do balanceiro e não poderá cobrir por inteiro a lateral onde fica a junção do pino do rolete e a carcaça do mesmo, assim esta junção deverá ficar visível.

5.12.8 – Para o motor Renault K4M é permitido o uso dos balanceiros do veículo Gol 1000 16V.

TAXA DE COMPRESSÃO E JUNTAS DO MOTOR

5.13 – Livre a taxa de compressão.

5.13.1 - As juntas do cabeçote, vedação e de adequação de taxa de compressão são livres quanto à marca e procedência sendo permitido o uso de "O-ring" em substituição ou com a junta do cabeçote.

COMANDO DE VÁLVULAS

5.14 – A torre de comando deverá ser a original do cabeçote utilizado pelo veículo sem qualquer tipo de trabalho.

5.14.1 – Nos motores GM a torre do comando deverá ter altura mínima de 66,45 mm em toda a sua extensão e não poderá ter qualquer tipo de trabalho em sua parte inferior (parte em contato com o cabeçote) ou qualquer outra parte que possa alterar a posição/altura original do comando de válvulas.

5.15 – O comando de válvulas a ser utilizado deve ser um dos relacionados abaixo (no caso da utilização de comando original o número e modelo da peça, discriminados neste Regulamento, devem estargravados e legíveis no local do comando idêntico ao usado pelo fabricante):

a) Para veículos GM com motor 8 válvulas (cabeçote com balanceiros tradicionais):

De acordo com a ficha técnica abaixo (fabricação livre – Mercosul): Medidas e tolerâncias

permitidas:

Lob center: 118° (± 1.50°)

Levante máximo: 6.9 mm – ADM/ESC (± 0.20 mm) Levante: medidas na tabela abaixo (+ 0.20 mm)

GRAUS (°)	ADM. (mm)	ESC. (mm)
100	0,34	0,02
110	0,65	0,13
120	1.18	0.43
130	2.05	0.98
140	3.35	1.94
150	4.87	3.41
GRAUS (°)	ADM. (mm)	ESC. (mm)
160	6.06	5.32
170	6.71	6.59
180	6.86	6.90
190	6.65	6.72
200	5.53	6.03
210	3.65	4.92
220	2.14	3.47
230	1.18	2.11
240	0.58	1.14
250	0.25	0.53
260	0.08	0.17
270	0.03	0.05

b) Para veículos GM com motor 16 válvulas:

* Original – peça 93313387AD;

* Original – peça 93282947 ESC ou GSI;

* Original – peça 90444332 AD/ESC.

* Fabricação livre: levante máximo de 11,11 mm (+ 0.20 mm).

GRAUS (°)	ADM. (mm)	ESC. (mm)
100	0,15	0,15
110	0,40	0,40
120	2,11	2,11
130	4,32	4,32
140	6,51	6,51
150	8,36	8,36
160	9,75	9,75
170	10,66	10,66
180	11,11	11,11
190	10,66	10,66
200	9,74	9,74
210	8,35	8,35

220	6,40	6,40
230	4,24	4,24
240	2,00	2,00
250	1,25	1,25
260	0,25	0,25

c) Para veículos GM com motor 8 válvulas (cabecote com balanceiros roletados):

*De acordo com a ficha técnica abaixo (fabricação livre – Mercosul): Medidas e tolerâncias permitidas: Lob center: 132° (± 1.50°)

Levante máximo: 6.35 mm – ADM/ESC (± 0.20 mm) Levante: medidas na tabela abaixo (+ 0.20 mm)

GRAUS (°)	ADM. (mm)	ESC. (mm)
100	0.07	0.09
110	0.12	0.38
120	0.45	1.12
130	1.25	2.23
140	2.68	3.61
150	4.37	4.79
160	5.53	5.70
170	6.15	6.20
180	6.34	6.32
190	6.15	6.20
200	5.60	5.70
210	4.62	4.75
220	3.35	3.42
230	2.05	1.90
240	1.08	0.78
250	0.43	0.17
260	0.12	0.00
270	0.03	0.00

d) Para veículos GM "ECOTEC" 1.6 16v:

*Original GM – ou cópia com levante máximo 11.70 mm- ADM/ESC (± 0.20 mm)

GRAUS (°)	ADM. (mm)	ESC. (mm)
100	0,21	0,22
110	0,44	0,45
120	1,00	1,03
130	2,05	2,11
140	3,75	3,78
150	6,11	6,19
160	8,94	8,97
170	11,04	11,03

180	11,71	11,70
190	11,06	10,98
200	9,05	8,85
210	6,23	5,95
220	3,81	3,56
230	2,13	1,93
GRAUS (°)	ADM. (mm)	ESC. (mm)
240	1,05	0,90
250	0,45	0,36
260	0,18	0,13

e) Para veículos Peugeot e Citroen C3:

* De acordo com a ficha técnica abaixo (fabricação livre – Mercosul): Medidas e tolerâncias permitidas:

Levante máximo: 11.65 mm – ADM/ ESC (± 0.20 mm) Levante: medidas na tabela abaixo (+ 0.20 mm)

GRAUS (°)	ADM. (mm)	ESC. (mm)
100	0.12	0.12
110	0.44	0.44
120	1.02	1.02
130	1.92	1.92
140	3.55	3.55
150	5.94	5.94
160	8.45	8.45
170	10.54	10.54
180	11.65	11.65
190	10.53	10.53
200	8.34	8.34
210	5.52	5.52
220	3.23	3.23
230	1.95	1.95
240	1.05	1.05
250	0.54	0.54
260	0.26	0.26
270	0.08	0.08
280	0.03	0.03

f) Para veículos VW com motor AP:

* Original VW - 027.7 ou cópia (de acordo com a ficha técnica abaixo): Medidas e tolerâncias permitidas:

Lob center: 110° ($\pm 1.50^\circ$)

Levante máximo: 11.2 mm –ADM/ESC (± 0.20 mm) Levante: medidas na tabela abaixo (+0.20mm)

GRAUS (°)	ADM. (mm)	ESC. (mm)
100	0.00	0.00

110	0.00	0.00
120	0.13	0.14
130	0.64	0.72
140	1.78	1.81
150	3.49	3.49
160	5.95	5.96
170	9.51	9.52
180	11.19	11.20
190	9.57	9.54
200	6.20	6.20
210	3.70	3.68
220	2.02	2.00
230	0.89	0.89
240	0.27	0.28
250	0.03	0.06

*Os demais de acordo com a ficha técnica abaixo (fabricação livre – Mercosul) : Medidas e tolerâncias permitidas:

Lob center: 108° (± 1.50°)- Levante máximo: 11.6 mm - ADM/ESC (± 0.20 mm) Levante: medidas na tabela abaixo (+ 0.20 mm)

GRAUS (°)	ADM. (mm)	ESC. (mm)
100	0.02	0.03
110	0.10	0.09
120	0.44	0.40
130	1.17	1.15
140	2.51	2.53
150	4.55	4.73
160	7.43	7.82
170	10.60	10.75
180	11,60	11,60
190	10,47	10,80
200	7,35	8,07
210	4,59	5,02
220	2,58	2,76
230	1,25	1,35
240	0,47	0,48
250	0,12	0,10
260	0,04	0,02

g) Para veículos VW com Motor EA211 MSI:

* Original;

* Os demais de acordo com a especificação abaixo (fabricação livre – Mercosul): Medidas e tolerâncias permitidas:

Levante máximo: 6,04 mm – ADM / 6,04 mm - ESC (± 0.20 mm)

GRAUS (°)	ADM. (mm)	ESC. (mm)
100	0,08	0,08
110	0,15	0,15
120	0,57	0,57
130	1,52	1,52
140	2,95	2,95
150	4,42	4,42
160	5,41	5,41
170	5,91	5,91
180	6,04	6,04
190	5,87	5,87
200	5,30	5,30
210	4,28	4,28
220	2,92	2,92
230	1,59	1,59
240	0,58	0,58
250	0,09	0,09
260	0,00	0,00
270	0,00	0,00

h) Para veículos VW com Motor EA 111:

* Original;

* Os demais de acordo com a especificação abaixo (fabricação livre - Mercosul): Medidas e tolerâncias permitidas:

Lob center: 110° (± 1.50°)

Levante máximo: 7,06 mm - ADM / 7,11 mm - ESC (± 0.20 mm)

GRAUS (°)	ADM. (mm)	ESC. (mm)
100	0,00	0,05
110	0,07	0,46
120	0,68	1,43
130	1,98	2,81
140	3,72	4,22
150	5,22	5,38
160	6,26	6,24
170	6,86	6,88
180	7,06	7,11
190	6,94	6,90
200	6,43	6,36
210	5,54	5,47
220	4,29	4,22
230	2,84	2,76
240	1,41	1,32
250	0,43	0,35
260	0,06	0,00
270	0,00	0,00

i) Para veículos Renault 16V:

* De acordo com a ficha técnica abaixo (fabricação livre - Mercosul): Medidas e tolerâncias permitidas:

Levante máximo: 6.20 mm - ADM/ESC (± 0.20 mm) Levante: medidas na tabela abaixo (+ 0.20 mm)

GRAUS (°)	ADM. (mm)	ESC. (mm)
100	0.07	0.05
110	0.27	0.25
120	1.05	0.86
130	2.10	2.30
140	3.53	3.72
150	4.72	4.80
160	5.54	5.60
170	6.05	6.05
180	6.19	6.19
190	6.04	6.05
200	5.54	5.50
210	4.74	4.65
220	3.53	3.45
230	2.12	2.00
240	0.82	0.83
250	0.11	0.16
260	0.03	0.06
270	0.01	0.02

j) Para veículos Renault 8V :

* De acordo com a ficha técnica abaixo (fabricação livre - Mercosul): Medidas e tolerâncias permitidas: Lob center: 30° ($\pm 1.50^\circ$) - Levante máximo: 7.20 mm - ADM/ESC (± 0.20 mm) Levante : medidas na tabela abaixo (+ 0.20 mm). Com balanceiro de livre fabricação desde que mantendo os parâmetros originais.

GRAUS (°)	ADM. (mm)	ESC. (mm)
100	0.08	0.02
110	0.25	0.14
120	0.83	0.75
130	1.98	1.85
140	3.86	3.45
150	5.47	5.10
160	6.48	6.32
170	7.05	7.03
180	7.20	7.20
190	7.03	7.00
200	6.50	6.35
210	5.56	5.20
220	4.30	3.60
230	2.75	1.98
240	1.43	0.85
250	0.58	0.25
260	0.08	0.08

270	0.01	0.01
-----	------	------

k) Para veículos da marca Ford com motor Rocam:

* De acordo com a ficha técnica abaixo (fabricação livre – Mercosul): Medidas e tolerâncias permitidas:

Lob center: 110.5° (± 1.50°)

Levante máximo: 6.10 mm – ADM/ESC (± 0.20 mm) Levante: medidas na tabela abaixo (+ 0.20 mm)

GRAUS (°)	ADM. (mm)	ESC. (mm)
100	0.02	0.02
110	0.12	0.10
120	0.48	0.72
130	1.40	1.89
140	2.96	3.41
150	4.43	4.52
160	5.37	5.38
170	5.93	5.90
180	6.10	6.08
190	5.93	5.88
200	5.43	5.35
210	4.62	4.42
220	3.48	2.98
230	2.15	1.53
240	0.88	0.56
250	0.18	0.05
260	0.03	0.02
270	0.01	0.01

l) Para veículos da marca Ford com motor Rocam:

* De acordo com a ficha técnica abaixo (fabricação livre – Mercosul): Medidas e tolerâncias permitidas:

Lob center: 110.0° (± 1.50°)

Levante máximo: 6.60 mm – ADM/ESC (± 0.20 mm)

Levante: medidas na tabela abaixo (+ 0.20 mm)

GRAUS (°)	ADM. (mm)	ESC. (mm)
100	0,00	0.00
110	0.15	0.25
120	0.55	0.96
130	1.58	2.28
140	3.23	3.89
150	4.75	5.07
GRAUS (°)	ADM. (mm)	ESC. (mm)
160	5.79	5.90
170	6.38	6.38
180	6.60	6.60

190	6.40	6.38
200	5.87	5.85
210	5.06	4.91
220	3.87	3,45
230	2.48	1.76
240	1.15	0.66
250	0.35	0.15
260	0.00	0.00
270	0.00	0.00

m) Para veículos Ford com motor Sigma:

* De acordo com a ficha técnica abaixo (fabricação livre – Mercosul): Medidas e tolerâncias permitidas: Levante máximo: 11.30 mm – ADM/ESC (± 0.20 mm) Levante: medidas na tabela abaixo (+ 0.20 mm)

GRAUS (°)	ADM. (mm)	ESC. (mm)
100	0.07	0.07
110	0.25	0.25
120	0.65	0.65
130	1.50	1.50
140	2.93	2.93
150	5,00	5,00
160	7,73	7,73
170	10,25	10.25
180	11.29	11.29
190	10.18	10.18
200	7.62	7.62
210	4.94	4.94
220	2.86	2.86
230	1.49	1.49
240	0.67	0.67
250	0.24	0.24
260	0.05	0.05
270	0.00	0.00

n) Para veículos Fiat com motor EtorQ 1.6 16V:

* De acordo com a ficha técnica abaixo (fabricação livre – Mercosul): Medidas e tolerâncias permitidas:

Lob center: 118° ($\pm 1.00^\circ$)

Levante máximo: 5.75 mm – ADM e 6.2 mm – ESC (± 0.10 mm) Levante: medidas na tabela abaixo (+ 0.10 mm / - 0.30 mm)

GRAUS (°)	ADM. (mm)	ESC. (mm)
100	0.07	0.24
110	0.23	0.33
120	0.68	0.70
130	1.59	1.43

140	2.80	2.72
150	4.03	4.16
160	5.05	5.30
170	5.60	5.98
180	5.77	6.20
190	5,52	5,90
200	4,67	4,93
210	3,30	3,68
220	1,92	2,22
230	0,78	1,10
240	0,28	0,47
250	0,12	0,27
260	0,09	0,20

o) P/ veículo Hyundai/KIA com motor Gamma 1.6 16v:

Fabricação livre-Mercosul com as seguintes medidas e tolerâncias permitidas: Levante máximo: 10,20 mm – ADM / 10,00 mm - ESC (± 0.20 mm)

GRAUS (°)	ADM. (mm)	ESC. (mm)
90	0,08	0,00
100	0,24	0,10
110	0,46	0,27
120	0,88	0,63
130	1,65	1,32
140	2,93	2,46
150	4,76	4,10
160	7,04	6,36
170	9,17	8,60
180	10,20	10,00
190	9,11	8,54
200	6,73	6,13
210	4,44	3,93
220	2,64	2,36
230	1,48	1,31
240	0,77	0,70
250	0,43	0,37
260	0,26	0,21
270	0,14	0,11
280	0,05	0,00

p) Para veículo Toyota Etios e Yaris com motor 3zz-fe ou 1zz-fe (conforme subitem 2.1.10, 5.2.4, 5.2.10, 5.10.16-g).

Fabricação livre Mercosul com as seguintes medidas admitidas: Levante máximo de 11,51 mm (± 0.20 mm) Adm/Esc.

GRAUS (°)	ADM. (mm)	ESC. (mm)
100	0,15	0,15

110	0,40	0,40
120	2,11	2,11
130	4,32	4,32
140	6,51	6,51
150	8,36	8,36
160	9,75	9,75
170	11,41	11,41
180	11,51	11,51
190	11,41	11,41
200	9,74	9,74
210	8,35	8,35
220	6,40	6,40
230	4,24	4,24
240	2,00	2,00
250	1,25	1,25
260	0,25	0,25

5.15 – Da Análise dos Comandos:

O resultado da análise/medição é um julgamento do fato em si, portanto torna-se incontestável e , sendo que esta medição tem como referência os valores das tabelas acima e com até a medida máxima de tolerância da mesma.

- 5.15.1** – As polias ou engrenagens de comando são livres sendo permitida a adaptação de reguladores para o enquadramento do comando de válvulas.
- 5.15.2** – A carenagem de proteção das polias é livre.
- 5.15.3** – Sistemas de polias variáveis são proibidos.
- 5.15.4** – As correias são de procedência livre

DO SISTEMA DE ALIMENTAÇÃO DO MOTOR E RESTRITOR DE ENTRADA DE AR

Art. 6 - O sistema de alimentação é o original do motor utilizado pelo veículo, observadas as características deste artigo.

6.1 - Permitido o retrabalho no "Epron" do sistema original do veículo e utilização de sistemas de injeção fornecidos por empresas estabelecidas no país.

6.1.1 – O sistema de injeção programável utilizado não poderá ser alterado com o veículo em movimento, sendo este o único meio de inclusão ou modificação de dados manuais do sistema de injeção programável para que inclusive no caso de ser selecionado para ser verificado pela comissão da categoria ou a qualquer momento que solicitado pelo Comissário Técnico e Organização esteja com os dados fidedignos. Sendo assim é expressamente proibido o uso de equipamentos e subterfúgios para burlar qualquer item de aquisição de dados da mesma (conforme item 22.8) quanto à eletrônica e sistema de combustível para o teste de verificação pela comissão da categoria, caso ocorra, o piloto e veículo serão excluídos da prova.

6.1.2 – Proibido a utilização de qualquer um dos sistemas (a; b; c;) abaixo citados.

- a) Controle de tração;
- b) Comando variável;
- c) "Power-Shift" (ou qualquer outro sistema semelhante de troca de marchas).

6.1.3 – Permitido o uso da sonda do módulo de injeção.

6.1.4 – Permitida a mudança de fixação da caixa eletrônica original do veículo.

6.2 – O corpo da borboleta deve ser original ou do mercado nacional de autopeças, com os seguintes diâmetros máximos e com tolerância máxima de + 0,2 mm (dois décimos de milímetro):

(A especificação da medida de diâmetro sempre será no alojamento da borboleta, sobre a haste de sustentação da mesma e depois a 90 graus).

MARCA/MOTOR	MARCAS A DIÂMETRO (mm)	MARCAS B DIÂMETRO (mm)
FIAT E-TORQ 16V "NP e	46,4	46,4
FORD ROCAM 8V	52	48
FORD SIGMA 16V	52	X
GM ECOTEC 16V	52	X
GM 8V	52	50
GM 16V (C16XE ou X16XEL)	52	52
PEUGEOT 8V E 16V	52	52
RENAULT 8V E 16V	52	52
VW EA111	52	54
VW AP1600	52	54
VW EA211	52	X
CITROEN	52	52
HYUNDAI/KIA	52	X
TOYOTA	52	X

OBS: Para os motores/veículos MODERNOS cujas medidas do "corpo de borboleta" não estiverem descritas na tabela acima, a medida máxima será de 52mm (cinquenta e dois milímetros).

6.2.1 – Os diâmetros e a entrada de ar no corpo de borboleta (TBI) bem como o "Restritor de entrada de ar interno", doravante denominado "Placa Restritora", quando utilizado, referente a cada modelo, poderão ser alterados a qualquer momento na forma de Comunicado Técnico (conforme item 1.4) com a finalidade de equalização da potência entre as marcas de veículos e suas motorizações específicas com a mesma configuração.

6.2.2 – Permitido o retrabalho (retirada e acréscimo de material) do corpo de borboleta em toda a sua parte interna, inclusive em seus componentes móveis (borboleta e eixo).

6.2.2.1 - O TBI (corpo de borboleta) em toda a sua extensão interna não poderá ter seu diâmetro menor que o da borboleta conforme item 6.2 (tabela).

6.2.3 – Proibido qualquer entrada de ar em todo o conjunto do coletor de admissão.

6.2.3.1 – Proibido qualquer entrada de ar, inclusive suplementar e/ou "em falso", em todo o conjunto do coletor de admissão e corpo de borboleta (TBI), mesmo que originalmente a peça (conforme item 6.2) tenha esse recurso, o mesmodeverá ser desabilitado (entupido).

6.2.4 – O veículo deve estar disponível para o Comissário Técnico para que se proceda a retenção de ar através do "entupimento" da entrada do TBI, assim procedendo, o motor deverá "apagar-se" naturalmente.

6.2.5 – Para os veículos equipados originalmente com sistema eletrônico de aceleração, fica facultativo a adaptação e uso do sistema mecânico (cabo).

6.3 – Permitido o uso de uma (01) tubulação de até 4 pol. (quatro polegadas) de área interna com conceito e fabricação livre para captação de ar externo, fixada na parte frontal do veículo, podendo ultrapassar a linha externa da carroceria em até 20mm (vinte milímetros) para a acomodação e acabamento de um suporte com a finalidade de fixação desta mesma tubulação, sendo que para efeitos de medição será considerada a medida da parte mais próxima da linha da carroceria onde instalada a mangueira ou seu apêndice de fixação. Esta poderá ser direcionada ou fixada na entrada do corpo de borboletas (TBI) com um redutor de livre material, conceito e retrabalho de até 100mm (cem milímetros) de comprimento, e ou no sistema de filtro (caixa do filtro/tubulação) original da linha do veículo e ou motor utilizado, sendo que, exceto a área da caixa do filtro original, a tubulação em toda sua extensão, não poderá ter o diâmetro de

área maior que 4 polegadas (quatro polegadas). Também é facultativo retrabalhar, retirar parcialmente e ou totalmente o sistema original de manguueiras, caixa do filtro, suportes e etc., desde que quando montadas deverão ser os originais da linha do veículo e/ou motor utilizado. Todo o sistema deverá estar localizado somente na área do "cofre do motor" com posicionamento livre.

- 6.3.1** – Facultativo o uso de tela e filtro de ar de livre procedência.
- 6.4** – O coletor de admissão deve ser o original do motor com injeção eletrônica sendo proibido qualquer tipo de trabalho ou retrabalho interno, exceto para o caso previsto no item 6.11.
- 6.4.1** – Para os veículos Renault Clio o coletor de admissão poderá ser o utilizado na extinta Copa Clio.
- 6.4.2** – Os bicos injetores são livres (fabricação Mercosul).
- 6.5** – O tubo distribuidor de combustível (flauta) poderá ser do mercado nacional de autopeças. Também fica permitida a adaptação de uma conexão para o retorno de combustível.
- 6.6** – Permitido regulador de pressão de combustível, de procedência MERCOSUL, com retrabalho livre.
- 6.7** – Para fins de equalização de potência/desempenho entre as marcas e/ou modelos de veículos e suas motorizações específicas, caso necessário e a qualquer momento nos eventos oficiais a Organização juntamente com os Comissários Técnicos poderão selecionar os veículos para ser verificado qualquer item.
- 6.7.1** – Os veículos selecionados para avaliação de desempenho durante os procedimentos oficiais de pista, podem, a qualquer momento por decisão dos Comissários Técnicos em conjunto com a Organização da Categoria ter a "Placa Restritora", com sua devida medida, imediatamente aplicada, podendo ser exclusivamente para o veículo selecionado ou para todos os veículos desse determinado modelo e/ou marca com suas especificações mecânicas homologadas.
- 6.8** – A "Placa Restritora", quando adotada, deverá ser apresentada aos Comissários Técnicos em conjunto com Organização da Categoria para que possa ser medida, instalada e lacrada. Deverá ter no máximo 2mm (dois milímetros) de espessura e ser instalada entre o corpo de borboleta (TBI) e o coletor de admissão, quando opcionalmente for utilizada a flangeadaptadora esta deverá ter o limite máximo de 30mm (trinta milímetros) de espessura. A "Placa Restritora" deverá ser posicionada entre o corpo de borboleta (TBI) e o flange adaptador, seguindo a seguinte ordem: corpo de borboleta, "Placa Restritora", flange adaptador e coletor de admissão. Também nesta ordem deverão ser feitos dois furos em faces opostas e passantes entre as mesmas de maneira longitudinal e alinhados para que sejam eficientemente lacradas pelos Comissários Técnicos em conjunto com a Organização da Categoria. No caso de aplicação em definitivo ou de substituição da placa/medida para + ou -deverá ser apresentada no momento da vistoria de segurança.
- 6.9** – A responsabilidade de confeccionar e apresentar a "Placa Restritora" conforme as medidas impostas anteriormente pela Comissão Técnica em conjunto com a Organização da Categoria, será das equipes que deverão ter disponíveis, para cada veículo, a "Placa Restritora" com as seguintes medidas internas para "menos" (negativas) das medidas descritas no item 6.2: -2,0mm, -4,0mm, -6,0mm e -8,00mm e/ou as descritas nas regras impostas no Regulamento Desportivo da Categoria.
- 6.10** – A aplicação da "Placa Restritora" é uma "decisão de fato" visando equalização de potência entre as marcas/modelos de veículos e suas motorizações específicas, podendo a qualquer momento, inclusive durante os procedimentos oficiais de pista, por decisão dos Comissários Técnicos em conjunto com a Organização da Categoria, ser aplicada, retirada ou alterada em sua medida.

DO SISTEMA ELÉTRICO DO MOTOR

Art. 7 - O sistema elétrico é o original do motor utilizado pelo veículo, observadas as características previstas neste artigo.

- 7.1** – Somente é permitida a utilização de injeção eletrônica.
- 7.2** – Permitido o uso de roda fônica (sensor com posicionamento livre).
- 7.3** – O chicote elétrico do motor é livre.

- 7.4** – As velas e cabos são livres devendo a rosca das velas ter a dimensão original do motor utilizado pelo veículo.
- 7.5** – Sonda lambda livre quanto marca, modelo e quantidade.
- 7.6** – As bobinas e o gerenciador de centelhas são livres, devendo ser mantida a quantidade de bobinas original da marca do veículo, sendo proibido o uso de amplificador capacitivo de centelha, MSD ou similar.
- 7.7** – As correias são livres quanto ao tipo, marcas e comprimento, desde que sejam mantidos os sistemas originais e em operação.
- 7.8** – Os tensores e seus posicionamentos são livres.
- 7.9** – Permitida a correção do mapa de injeção por sonda(s) lambda.
- 7.10** – Permitida a instalação de uma chave manual liga/desliga para excitação do campo magnético do alternador.

SISTEMA DE ARREFECIMENTO DO MOTOR

Art. 8 – Permitido a utilização de 01 (um) radiador de água, de livre procedência e fabricação.

8.1 – Liberada a adaptação dos pontos de fixação do radiador de água desde que a posição do mesmo permaneça na parte frontal do veículo.

8.1.1 – Permitido o uso de qualquer tipo de defletor para direcionamento de ar para o radiador, desde que não haja modificação das características externas do veículo.

8.1.2 – Permitido instalar tela protetora do radiador na parte interna da grade ou para choque dianteiro. Esta tela deverá ser pintada nas cores da peça (grade ou para choque) onde foi fixada.

8.2 – O sistema de ventoinhas é livre desde que respeitando o número original de ventoinhas, cujo uso é opcional.

8.3 – A válvula termostática e sua carcaça/cavalete é livre e de uso opcional.

8.4 – A bomba d'água deve ser a original do motor utilizado pelo veículo ou do mercado paralelo de reposição, sendo permitido retrabalho na carcaça da bomba d'água apenas para possibilitar o tensionamento da correia do motor.

8.4.1 – Permitido o uso de 1 (um) reservatório do líquido de arrefecimento de no máximo 3 (três) litros

8.5 – A polia da bomba d'água deverá permanecer original do motor utilizado pelo veículo, sem qualquer tipo de trabalho. Permitido travar o eixo da polia por solda ou parafuso.

8.6 – As mangueiras são livres quanto à dimensão, conceito e material.

8.7 – As abraçadeiras e fixações dos componentes do sistema de arrefecimento são livres.

8.8 – Permitido recorte(s) e/ou furo(s) no para choque para entrada de ar para o radiador. Este(s) recorte(s) e/ou furo(s) deverão estar posicionados somente na área em frente ao radiador, não podendo ultrapassar os limites do mesmo.

8.8.1 – Permitido recorte(s) e/ou furo(s) em qualquer outro componente (suporte, travessa, barra), presente nessa área e que possa atrapalhar o fluxo de ar para o radiador.

DO SISTEMA DE LUBRIFICAÇÃO DO MOTOR

Art. 9 - O sistema de lubrificação é o original do motor utilizado pelo veículo, observadas as características previstas neste artigo.

9.1

Para a categoria **MARCAS B** a bomba de óleo deve ser original da marca do veículo utilizado, sendo livre quanto à marca e procedência. Para a categoria **MARCAS A** a bomba de óleo é livre.

- 9.1.1** – Liberado para os todos os motores que necessitem o retrabalho nas engrenagens da bomba de óleo e no virabrequim para acomodação da nova engrenagem.
- 9.1.2** – Permitido alterar a pressão de óleo através do retrabalho na mola da bomba de óleo, substituindo, cortando ou calçando a mola reguladora de pressão.
- 9.1.3** – O pescador da bomba de óleo é livre.
- 9.2** – O cárter deverá ser o original do motor utilizado e com livre retrabalho, sendo que o mesmo deverá ser o único reservatório de óleo do motor (exceto conforme item 9.4 e 9.6).
- 9.3** – O filtro de óleo é livre.
- 9.4** – Permitida a instalação de um radiador de óleo de livre marca e procedência, bem como os dispositivos necessários para sua fixação e ligação.
- 9.5** – A conexão do radiador de óleo somente pode ser feita através de flange, entre o filtro de óleo e o suporte deste.
- 9.6** – Obrigatório o uso de um reservatório recuperador de óleo com no mínimo 2 (dois) litros de capacidade.
- 9.6.1** – Obrigatória ligação do respiro do motor, por meio de tubulação de livre escolha e procedência, ao reservatório recuperador de óleo.
- 9.6.2** – Permitida a instalação de 1 (um) respiro no câmbio, desde que seja ligado ao recuperador de óleo

DO SISTEMA DE ESCAPAMENTO DO MOTOR

- Art. 10** – O sistema de escapamento é livre, observadas as características previstas neste artigo.
- 10.1** – O coletor de escape é livre.
- 10.2** – Os tubos de escapamento são livres quanto à dimensão, conceito e material.
- 10.3** – Permitido a saída do(s) tubo(s) de escapamento para a traseira ou para a lateral do veículo (art. 10.3.2), desde que não exceda o perímetro externo do veículo.
- 10.3.1** – Permitida a passagem da tubulação de escapamento pelo interior do veículo, desde que com uma proteção de aço com no mínimo 1mm (um milímetro) de espessura.
- 10.3.2** – Permitido o retrabalho do assoalho e caixa lateral para acomodação do tubo de escape.
- 10.4** – As juntas de escape são livres.

DO SISTEMA ELÉTRICO DO VEÍCULO

- Art. 11** – O sistema elétrico deve ser o original do veículo utilizado, observadas as características deste artigo.
- 11.1** – A bateria é de marca e tipo livres, com capacidade máxima de 70 Ah (setenta amperes/hora), com seu local de fixação livre podendo ser posicionada dentro do habitáculo do piloto, nesse caso a mesma deverá estar instalada com caixa blindada com sua parte inferior acomodada sobre uma chapa de ferro com 2,5mm (dois milímetros e meio) de espessura e com quatro parafusos passantes sob o assoalho com “contra Placa” no mesmo diâmetro inferior da peça (bateria). A peça (bateria) poderá ser fixada dentro de seu alojamento com cintas e catracas como original e deverá passar pela aprovação do Comissário Técnico, que acatará ou não a disposição segura desta peça.
- 11.2** – O alternador deve ser o original do mercado nacional de autopeças e instalado com posicionamento livre, desde que agregado ao motor e com uso obrigatório e atuante. Proibido qualquer tipo de retrabalho e/ou a retirada de qualquer componente mecânico ou eletroeletrônico.
- 11.2.1** – Suporte do alternador livre.

11.2.2 – Polia do alternador livre.

11.3 – O motor de partida deve ser o original do motor utilizado pelo veículo e instalado na posição original com uso obrigatório e atuante.

11.3.1 – Deve ser possível, a qualquer momento, acionar o motor unicamente utilizando o motor de arranque e a bateria instalados no veículo, ou com suporte móvel de auxílio externo.

11.4 – As lanternas traseiras devem ser as originais do veículo e operantes, com no mínimo 2 (duas) luzes de freio e 2 (duas) lanternas funcionais.

11.5 – Obrigatório o uso de duas lanternas instaladas na parte interna do veículo, que acenda em vermelho, protegidas pelo para brisa traseiro e com potência máxima de 21 watts, afim de, reproduzir os sinais de lanterna e de freio. É indicado o uso de sensor hidráulico no interruptor da luz de freio.

DO SISTEMA DE TRANSMISSÃO E CÂMBIO

Art. 12 – O câmbio e diferencial devem ser os originais da marca ou do mesmo grupo do fabricante (conforme item 1.5), com no máximo cinco marchas à frente e a marcha ré funcional, observadas as características previstas neste artigo.

12.1 – Liberado o uso de radiador de óleo (somente com bomba elétrica).

12.2 – Permitida a troca das engrenagens do câmbio e diferencial, porém devem ser usados exclusivamente componentes originais da marca fornecidos pelo fabricante (art. 12) do veículo ou mercado paralelo de autopeças.

12.2.1 – Para os veículos que utilizarem o câmbio "Autolatina", as relações deverão ser as mesmas que originalmente são aplicadas nos modelos de Câmbio VW e Ford, podendo intercambiá-las entre si. Sempre utilizando as peças do referido Câmbio (Autolatina).

12.2.2 – Para os veículos VW será utilizado o Câmbio com "sistema transversal" da Marca (VW ou Autolatina) que originalmente possibilite o acoplamento do motor AP 600, AP 1600, EA111 e EA211 nos modelos: UP; Gol G5, G6, G7 e G8; Voyage G5, G6, G7 e G8; Polo; Virtus e Fox.

12.2.3 – Permitido um pequeno retrabalho no pino da caixa satélite para facilitar a lubrificação do conjunto, além da instalação de um "pino ou trava" para a fixação do pino na carcaça da Caixa Satélite.

12.2.4 – Para os veículos da Marca VW equipados com o conjunto de Câmbio/ Motor EA 111 e EA 211 é permitido o retrabalho na parte interna da carcaça do câmbio para acomodação do diferencial (coroa).

12.2.5 – Fica livre o retrabalho e a fabricação do conjunto da 3ª, 4ª e 5ª exclusivamente nas peças que compreendem o sistema sincronizador do câmbio, sendo que o conjunto de engrenagens do câmbio deve permanecer "originais da marca" que equipem o conjunto do câmbio utilizado conforme "subitem 12.2" e com sua relação de engrenagens, eixos primário e secundário sem acréscimo de material ou retrabalho.

12.2.6 – Proibido o uso de qualquer sistema eletroeletrônico que auxiliem na troca de marchas, como "Power-Shift" ou qualquer outro sistema semelhante. Sendo assim o sistema de sincronismo só poderá ser retrabalhado/modificado na parte mecânica interna do câmbio.

12.2.7 – Fica livre a construção, retrabalho e materiais do conjunto das "luvas do câmbio", desde que sua funcionalidade e encaixes permaneçam como a original da marca

12.3 – Proibido o uso de câmbio automático e de embreagem eletrônica

12.3.1 – Permitido a adaptação do sistema a "cabo de embreagem" em substituição ao sistema "hidráulico" original.

12.4 – Proibido o uso de qualquer tipo de controle de tração.

12.5 – Proibido o uso de diferencial autoblocante ou qualquer modificação que permita o seu bloqueio e/ou autobloqueio.

12.5.1 – Para o câmbio que originalmente venha equipado com qualquer sistema de bloqueio total

ou parcial, o mesmo deverá ser removido.

12.6 – A embreagem (platô disco e rolamento) é livre, desde que de fabricação nacional e mantendo o sistema original de atuação do motor utilizado pelo veículo.

12.6.1 – Permitido o balanceamento do conjunto.

12.6.2 – Permitido efetuar retrabalho na capa seca do conjunto de embreagem.

12.7 – O conjunto alavanca/trambulador é livre, desde que de fabricação nacional emantendo o sistema original, sendo opcional o uso do sistema a cabo ou a varão.

12.7.1 – Permitido a fabricação de calço para a modificação da altura do conjunto alavanca/trambulador, bem como modificar o comprimento dos varões/cabos e refurar o túnel para nova passagem.

12.7.2 – Para os veículos VW GOL é permitido o retrabalho ou a retirada da haste de ligação entre a carcaça do câmbio e a alavanca seletora.

12.7.3 – Permitido substituir as buchas e componentes de ligações originais por outras de materiais e componentes livres.

12.8 – A troca ou qualquer desmontagem do câmbio entre a classificação e prova ou entre as provas, somente será permitida mediante cumprimento dos seguintes itens:

a) O Comissário Técnico deve ser informado da intenção da troca do câmbio;

b) O Comissário Técnico deve autorizar a troca;

c) O câmbio substituído deve ser imediatamente colocado à disposição do Comissário Técnico, que poderá ficar sob o seu poder até o final do evento;

12.9 – A troca do câmbio poderá ser feita durante os treinos livres, tomada de tempo e prova.

12.10 – Todo o art.12 poderá ser modificado em forma de Comunicado Técnico (conforme item 1.4) para equalização da categoria.

DA SUSPENSÃO

Art. 13 – Todas as peças, sistemas, componentes ou itens da suspensão deverão permanecer originais e fixados de maneira original, entre si e/ou na ancoragem original do monobloco ou agregado, salvo aquelas cuja troca, modificação ou retirada esteja prevista neste artigo.

13.1 – Os eixos e semi-eixos dianteiros devem ser originais da marca e podem ser retrabalhados.

13.1.1 – Permitido o uso de calços nos semi-eixos e a retirada da arruela externa da porca da homocinética, bem como o uso de espaçadores entre as homocinéticas internas e tulipas do câmbio.

13.1.2 – Proibido aliviar a junta homocinética.

13.1.2.1 – Para os veículos da categoria MODERNOS as juntas homocinéticas são livres, desde que comercializadas no mercado nacional de autopeças.

13.1.3 – As coifas e/ou reparos das homocinéticas são livres.

13.1.4 – As balanças (bandejas) são livres.

13.2 – As buchas da suspensão poderão ser substituídas por outros componentes ou outras buchas de material livre, sendo que não poderão ter furos descentralizados.

13.3 – Permitida a instalação de barras de reforço transversais entre as torres “MacPherson” e também entre as bandejas inferiores.

13.4 – Os pivôs podem ser originais da marca do veículo utilizado e/ou substituídos por outro componente. É livre o seu retrabalho através de acréscimo e/ou retirada de material, desde que o mesmo ofereça maior resistência e segurança.

13.4.1 – Para todos os veículos é permitido um calço entre a balança (bandeja) e o pivô.

13.5 – Permitido o trabalho com retirada e adição de material da barra tensora para regulagem de câster.

13.6 – As torres e mangas de eixo devem ser originais da marca do veículo utilizado. Livre seu retrabalho, observando o disposto nos subitens 13.9.2 e 13.9.3.

13.6.1 – Para todos os veículos é livre o retrabalho na coluna da suspensão dianteira com retirada e/ou adição de material, observando o disposto nos subitens 13.9.2 e 13.9.3.

13.6.2 – Permitido o uso de sistema que limite o curso da suspensão traseira e dianteira. Sistema livre.

13.6.3 – Permitido, para todos os veículos, o uso de molas concêntricas ao amortecedor desde que o mesmo permaneça fixado em seus pontos originais.

13.6.4 – Para os veículos que utilizem o sistema de molas concêntricas ao amortecedor na parte traseira, poderão ser utilizados pratos reguláveis nos amortecedores para a regulagem da altura da carroceria.

13.6.5 – Para os veículos Peugeot é permitido o retrabalho no alojamento da mangade eixo dianteira, onde é fixado o amortecedor, para obtenção de cambagem. Permitido também modificar a fixação da manga de eixo traseira com o mesmo objetivo.

13.7 – O agregado deve ser o original do veículo utilizado. Permitido apenas o retrabalho nas buchas, respeitando a altura máxima de 15 mm (quinze milímetros) entre o mesmo e a longarina do veículo.

13.7.1 – Permitido o retrabalho no agregado através da retirada de material com a única finalidade de facilitar a passagem do “tubo(s) do escape”.

13.7.2 – Para o veículo modelo/marca Renault Clio fica permitido o recorte no agregado em dois pontos, assim deixando-o bipartido para que facilite a troca e ou manutenção do conjunto câmbio/motor. Estes dois pontos deverão ser fixados de forma eficiente com um conjunto de parafusos e flanges, sempre reestabelecendo as dimensões originais do agregado quando montado no veículo.

13.7.3 – Para os veículos VW Gol “bola” e “G4”, permitido o uso do agregado do gol 1000 com retrabalho livre para adequação aos supracitados (bola e G4). Sendo que as dimensões e medidas devem permanecer iguais aos mesmos (Bola e G4).

13.8 – Permitido reforçar o eixo traseiro através de acréscimo de material com a finalidade de aumentar a segurança. O eixo deve ser original da marca veículo.

13.8.1 – Para os veículos Peugeot, permitido o uso do eixo traseiro completo do Renault Clio e Sandero.

13.8.2 – Permitido usar calço para acerto de divergência/convergência e/ou cambagem.

13.8.3 – Permitida a retirada de ressaltos do eixo.

13.8.4 – Para os modelos FIAT é permitido soldar Placa no eixo rígido traseiro para acerto do câmber, bem como o reforço do eixo nessa região, e a instalação de calço na parte traseira do agregado de no máximo 10mm (dez milímetros).

13.8.5 – Para todos os veículos, livre o retrabalho na ponta de eixo/cubo traseiro para a adaptação de rolamento ou substituição do mesmo por outro do mercado nacional de autopeças.

AMORTECEDORES

13.9 – Os amortecedores deverão ser os modelos originais do veículo, de fabricação nacional, observadas as modificações previstas neste item.

13.9.1 – Livre a utilização dos amortecedores modelo cartucho, de fabricação Nacional, para todas as marcas bem como o uso de sistema de roscas no tubo do amortecedor para regulagem de altura.

13.9.2 – Os amortecedores dianteiros do tipo cartucho deverão ter o diâmetro do tubo de modo

que se encaixem nos locais de fixação originais das torres ou das mangas (montantes). O diâmetro do tubo deve permanecer o mesmo em toda a sua extensão, exceto na parte onde foi feita a rosca permitida para a regulagem de altura "luvas de junção" e soldagens.

13.9.2.1 - Para os amortecedores dianteiros, permitido a instalação de rotulas "Caster e Camber Plate" conforme item 3.20.

13.9.3 - Os amortecedores traseiros poderão estar fixados em seus pontos de fixação originais. O diâmetro externo máximo do tubo é de 52 mm (cinquenta e dois milímetros) e deve permanecer o mesmo em toda a sua extensão, exceto na parte onde foi feito os processos de soldagens e a rosca para a regulagem de altura.

13.9.4 - O comprimento do tubo, haste e diâmetro da haste são livres.

13.9.5 - A carga e trabalho interno do amortecedor são livres.

13.9.6 - Permitida a instalação de válvula para abastecimento de gás nos amortecedores.

13.9.7 - O suporte superior (mancal superior) dos amortecedores traseiros, são livres. Permitindo o retrabalho para acerto de altura através de um suporte de fixação dos amortecedores.

13.9.8 - Proibida a utilização de qualquer reservatório fora do corpo do amortecedor.

13.10 - Para os veículos GM (Corsa, Celta, Prisma e Classic) permitida a instalação de uma catraca na ancoragem superior da manga de eixo com o conjunto telescópico.

13.11 - Permitida a utilização de regulagem externa na haste e na base do amortecedor.

13.12 - Nos veículos Peugeot e Palio a posição dos amortecedores traseiros é livre.

13.13 - Livre a fixação da haste do amortecedor, para baixo ou para cima, desde que mantendo seus pontos de fixação originais.

MOLAS

13.14 - As molas são livres, desde que correspondam as originais em número e tipo.

13.15 - As barras estabilizadoras podem ser alteradas ou removidas, porém, quando alteradas, seus pontos de encaixe e fixação deverão permanecer originais.

13.16 - Os batentes são livres e de uso opcional.

13.17 - Nenhuma parte do veículo (altura livre do solo), com exceção dos pneus, pode estar em contato com o solo quando os pneus situados de um mesmo lado do veículo estiverem vazios.

13.17.1 - Para verificação deste item devem ser retiradas as válvulas dos pneus.

13.17.2 - Este teste deve ser realizado em uma superfície plana com o piloto a bordo e trajando sua indumentária completa.

DO SISTEMA DE DIREÇÃO

Art. 14 - O sistema de direção deve ser o original da marca do veículo utilizado com livre retrabalho mantendo os pontos de fixações originais com livre retrabalho e reforço nos suportes, sendo facultativo o uso de sistema mecânico, hidráulico e ou elétrico, que quando montado poderá ou não estar atuante.

14.1 - Permitido inverter tanto para cima ou para baixo o pivô da barra de direção.

14.1.1 - Permitido substituir o pivô/terminal de direção original por outro componente, desde que o mesmo ofereça maior resistência e segurança.

14.2 - Permitido cortar a barra de direção e terminal.

14.3 - Permitido fazer rosca na barra de direção.

DAS RODAS, DOS CUBOS, EIXO TRASEIRO, BITOLA

Art. 15 – Obrigatório, para todos os veículos, o uso de rodas de liga leve de fabricação nacional e encontrada no mercado formal de peças, com as seguintes especificações:

MARCA: livre (fabricação nacional)

MODELO: livre

ARO: "14" (quatorze polegadas)

LARGURA: "5,5" (cinco polegadas e meia)

medida interna entre as paredes de apoio OFFSET: Livre

PESO MÍNIMO: 5.800 g (cinco mil e oitocentos gramas)

COR: livre

15.1 – As quatro rodas utilizadas deverão ser do mesmo modelo, com livre retrabalho, desde que obedecendo o peso mínimo.

15.2 – Proibido o uso de rodas fabricadas especificamente para competição ou por encomenda.

15.3 – Permitido o uso de alargadores.

15.4 – Permitida a montagem de prisioneiros nos cubos das rodas para utilizar porcas em lugar de parafusos. Os prisioneiros, porcas e parafusos não poderão ficar salientes para fora da roda.

15.5 – Os cubos de eixo traseiro são livres, desde que da linha de montagem Nacional. Permitido o retrabalho para a alteração da furação original dos mesmos.

15.6 – A largura máxima permitida para cada veículo deve ser de 1.750 mm.

15.6.1 – A medida da largura do veículo (bitola) será verificada com equipamento oficial da categoria.

15.6.2 – A medição da (bitola) será verificada na lateral da banda de rodagem, no local onde a banda de rodagem entra em contato com o pavimento, na dianteira e na traseira do veículo, nas condições em que terminou as provas/tomada de tempos (classificação).

DOS PNEUS

Art. 16 – Os pneus autorizados são os seguintes:

16.1 – Pneus Radiais, medidas 185-60 R14, marca livre.

16.2 – Os pneus deverão apresentar um sulco mínimo de 2 mm (dois milímetros) em toda a sua extensão da banda de rodagem antes de começar qualquer procedimento de pista.

16.3 – Não será permitido o uso de pneu remold ou recapados.

16.4 – Proibido o uso de qualquer sistema de controle da pressão dos pneus.

16.5 – Proibido o tornear e/ou frisar os pneus.

DO SISTEMA DE FREIOS

Art. 17 – O sistema de freios poderá ser o original da marca do veículo utilizado, e ou de automóveis vendidos no mercado nacional. Observadas as características previstas neste artigo.

- 17.1** – Proibido o uso de fibra de carbono.
- 17.2** – O sistema de freio de mão original pode ser removido.
- 17.3** – Proibido o uso de qualquer tipo de sistema anti-bloqueio de freio (ABS ou similar).
- 17.4** – Permitida a instalação de sistema de regulação manual do balanço de freio traseiro.
- 17.5** – Permitida a retirada do servo-freio, bem como o bloqueio parcial ou total da sua mangueira.
- 17.6** – Permitido o uso de dutos de ventilação para o sistema de freios.
- 17.6.1** – Os dutos devem ter no máximo 4 polegadas (quatro polegadas) de diâmetro interno e não podem estar localizados além do perímetro da carroceria do veículo. Quando localizados no para-choque dianteiro, os furos no para-choque devem ter diâmetro exato para a acomodação desses dutos.
- 17.7** – As pinças de freios devem ser originais da marca do veículo utilizado ou similares do mercado paralelo de reposição.
- 17.7.1** – As buchas da guia da pinça poderão ser substituídas por outras de material livre.
- 17.8** – Os discos de freio devem ser obrigatoriamente de material ferroso, original da marca do veículo ou do mercado paralelo de reposição, podendo ter no máximo 260mm (duzentos e sessenta milímetros) de diâmetro. Permitido fazer furos e frisos (slots) nos mesmos.
- 17.9** – Os tambores e patins de freios devem ser obrigatoriamente de material ferroso e original da marca do veículo utilizado ou do mercado paralelo de reposição.
- 17.10** – As pastilhas e lonas de freios devem ser originais da marca do veículo utilizado ou do mercado paralelo de reposição.
- 17.11** – As linhas hidráulicas de freios podem ser substituídas por outras, tipo Aeroquip, porém seu posicionamento e montagem devem ser iguais aos do sistema original. Por motivo de segurança é permitido a passagem das mesmas por dentro do habitáculo do veículo.
- 17.12** – O fluido de freio é livre.
- 17.13** – Quando a fixação da pinça de freio interferir na parte da suspensão, esta será considerada como parte do conjunto de freio.

DO COMBUSTÍVEL, TANQUE E COMPONENTES.

Art. 18 – Etanol hidratado, fornecido no autódromo pela organização e ou definido previamente pelo organizador e comunicado em RPP (Regulamento Particular da Prova).

18.1 – O tanque de combustível, quando original da linha de montagem dos veículos nacionais, tem sua capacidade máxima livre, caso seja adaptado (não original da linha de montagem dos veículos nacionais), sua capacidade máxima será de 55L (cinquenta e cinco litros), sendo que seu posicionamento e fixação deverão se manter no local original do veículo e com instalação na sua posição original, mesmo que para esta adequação seja rebatido os locais na carroceria para acomodação do mesmo. Para os veículos cujo modelo supere esta capacidade volumétrica em “litros”, ficam liberados para utilização do tanque original.

18.1.1 – Obrigatória instalação de um dreno na parte inferior do tanque de combustível que não poderá sobressair internamente ao fundo do tanque.

18.1.2 – Por motivo de segurança, permitida a instalação de uma chapa com a única finalidade de proteger o tanque e itens próximos ao mesmo do calor proveniente do cano de escape. O material, formato e concepção desta chapa são livres, desde que suas dimensões não ultrapassem os limites externos do tanque de combustível.

18.2 – A instalação da linha de combustível é livre desde que suporte alta pressão, sendo permitida a troca da tubulação e proibida a sua passagem pelo habitáculo.

18.3 – As bombas de combustível e o dosador são livres e de fabricação nacional. Proibida a instalação no habitáculo do veículo, salvo quando a instalação for original de fábrica.

18.4 – Permitido o uso de “catch tank” externo, com capacidade máxima de 8L (oito litros), e uma bomba elétrica exclusiva para a sua alimentação.

18.5 – A análise de combustível poderá ser realizada de acordo com solicitação dos Comissários Técnicos.

18.6 – Permitido o uso de tampa do tanque de engate rápido.

DO PESO

Art. 19 – O peso mínimo do conjunto piloto/veículo deve obedecer aos valores abaixo, de acordo com a marca e motor do veículo utilizado:

OBS.: O peso do conjunto pode ser alterado a qualquer momento, na forma de Comunicado Técnico, com objetivo de equalizar a categoria.

MOTOR	8V (oito válvulas)	16V (dezesseis válvulas)
GM ROLETADO (ONIX)	960 Kg	
VW Fusca com motor EA111	750 kg	
GM (demais modelos) e VW GOL G4	850 Kg	900 Kg
Motores de demais marcas e modelos	850 kg	900 kg

19.1 – A balança oficial da prova é única cujas medições serão consideradas validas, não cabendo recurso quanto aos dados registrados.

19.2 – Os veículos serão pesados nas condições que chegarem ao parque fechado. Proibida a adição ou substituição de qualquer material, mesmo que tenha se desprendido do veículo durante a prova ou tomada de tempo.

19.3 – Obrigatória pesagem do piloto com sua indumentária completa antes da tomada de tempos (classificação), conforme divulgado no cronograma da prova ou comunicado Técnico.

19.4 – No caso dos pilotos que competem em duplas, e como os pesos do conjunto piloto+carro são individualizados, os mesmos devem informar no momento da pesagem qual piloto fará a classificação, primeira prova e segunda prova. Caso esta informação seja negligenciada ou incorreta, a desclassificação da prova será imediata e sem a necessidade do procedimento de pesagem.

19.5 – O piloto que se apresentar para a pesagem com macacão molhado deverá substituí-lo para a devida pesagem.

19.6 – Qualquer material encontrado solto, em qualquer lugar do veículo, será retirado antes da aferição do peso.

19.7 – O piloto que não comparecer para a pesagem no horário estipulado pela Programação Oficial do Evento, não poderá acessar a pista. Caso o peso total (veículo + piloto) seja inferior ao especificado neste Regulamento, o veículo/piloto serão excluídos.

19.8 – Nenhum sólido, líquido, gás ou outra substância ou matéria de qualquer natureza, poderá ser adicionada, colocada ou retirada do carro após o treino classificatório e/ou prova, estando o carro em regime de parque fechado.

19.9 – Caso o veículo não atinja o limite de peso estabelecido, deverá ser pesado mais duas vezes para comprovação da pesagem, devendo o oficial de competição, que supervisionou a pesagem, relatar em formulário próprio aos Comissários Desportivos.

19.10 – Os lastros se necessário, deverão ser blocos sólidos fixados no assoalho do veículo, na parte interna do habitáculo ou na barra transversal da gaiola anti-capotamento (Santo Antônio). Os lastros devem ser fixados no monobloco/carroceria com contra Placas de +- 50% do lastro, através de parafusos M8 no mínimo, classe 8.8 no mínimo, conforme Anexo J/FIA.



19.11 - O Lastro de Sucesso, quando adotado, deverá ser fixado ao lado direito do habitáculo (no assoalho onde no carro de passeio o passageiro dianteiro e traseiro direito colocam os pés, conforme ilustração abaixo), com seu posicionamento até a travessa central do veículo. Este deverá ter parafusos passantes com contra Placa de 2,5 mm de espessura e com 50% do diâmetro da área do lastro referido. A fixação deverá ser feita com 4 (quatro) parafusos de 8mm, com furos transversais em seu corpo sobressaindo na parte superior para uma lacração eficiente. Os parafusos de fixação poderão se somar ao peso total regulamentar do lastro Sucesso.

19.12 - A equipe deverá apresentar o seu "lastro de Sucesso" ao Comissário Técnico para a pesagem e fixação definitiva para a etapa conforme cronograma da prova em questão, sempre antes do início dos treinos oficiais.

DO SISTEMA DE SEGURANÇA DO VEÍCULO

Art. 20 – As normas de segurança são as descritas no CDA, Anexo J/FIA e especificamente neste artigo. Acompanhar atualizações: www.fia.com/homologations

www.fia.com/regulations#homologations <https://www.fpak.pt/campeonatos/Regulamentos/81>
<https://www.fpak.pt/documentacao/regulamentacao/tecnica/2020-01/anexo-j-0>

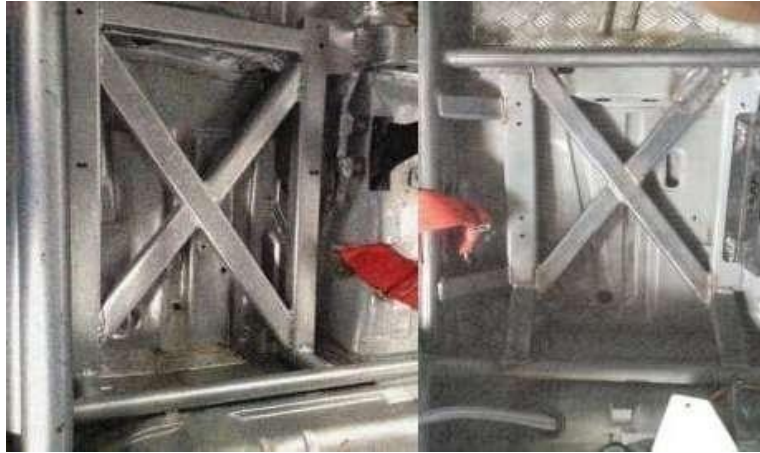
20.1 – No mínimo duas travas de segurança devem ser adicionadas ao capô do motor e à tampa do porta-malas do veículo.

20.2 – O mecanismo original de travamento e abertura do capô do motor e da tampa do porta malas dos veículos deve ser removido.

20.3 – O banco original do piloto deve ser removido e substituído por outro de competição devidamente homologado (homologação mínima exigida: FIA 8855-1999 ou equivalente).

20.3.1 – Obrigatória utilização de um prolongamento do arco de segurança (Santo Antônio), em forma de "X", para a fixação do banco do piloto (fotos ilustrativas/sugestivas abaixo). Este prolongamento deve ser confeccionado com tubos de mesmas dimensões dos utilizados no arco de segurança.



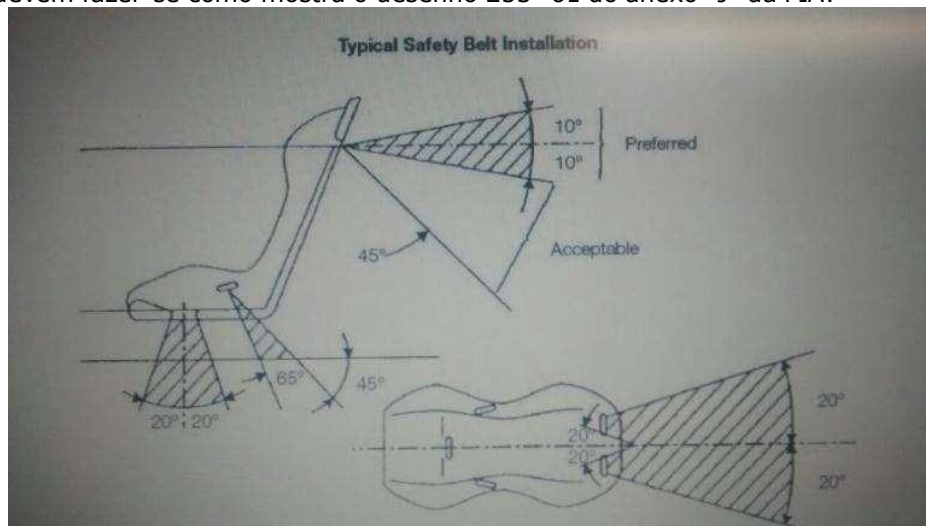


20.3.2 – A fixação do banco deve ser feita através de seu suporte lateral e, no mínimo, quatro parafusos de 8 mm (oito milímetros) de diâmetro ou mais.

20.3.3 – Todos os demais bancos devem obrigatoriamente ser removidos.

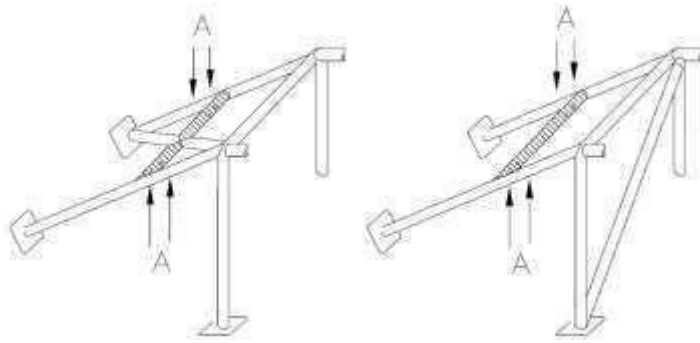
20.4 – Obrigatório o uso de cinto de segurança homologado, em condições de uso, sem costuras rompidas, partes desfiadas ou ganchos tortos.

20.4.1 – Proibido fixar os cintos aos bancos ou aos seus suportes. Permitida a fixação, sempre individualizada, nos pontos que o construtor do veículo destina a esse fim, desde que obedeça ao especificado neste artigo. As localizações geométricas recomendadas para os pontos de fixação devem fazer-se como mostra o desenho 253- 61 do anexo "J" da FIA:

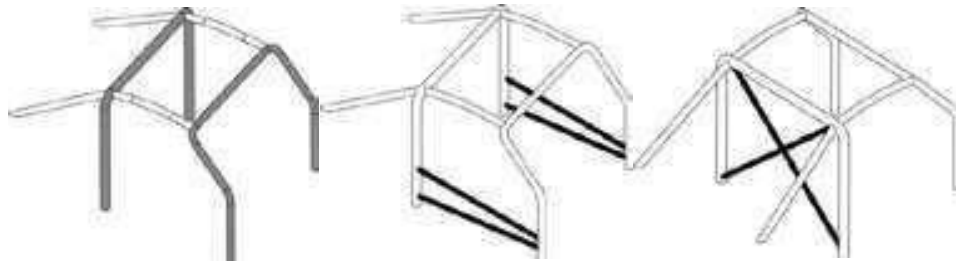


20.4.2 – Os cintos dorsais devem dirigir-se para trás e para baixo e não devem ser montados com ângulos superiores a 45° em relação à horizontal que passa pelo topo do assento, é aconselhado não ultrapassar um ângulo de 10°. Os ângulos máximos, em relação ao eixo do banco, devem ser de 20° divergente ou convergente (as cintas dos ombros podem ser montadas de forma a se intersectar, simetricamente, em relação ao eixo do banco da frente)

20.4.3 – Os cintos dorsais podem ser instalados nos pontos de fixação dos cintos abdominais dos bancos traseiros, previstos pelo construtor. Também poderão ser fixados ou apoiados numa barra transversal traseira, fixada ao arco de segurança (ponto A) ou aos pontos de fixação superiores dos cintos da frente:



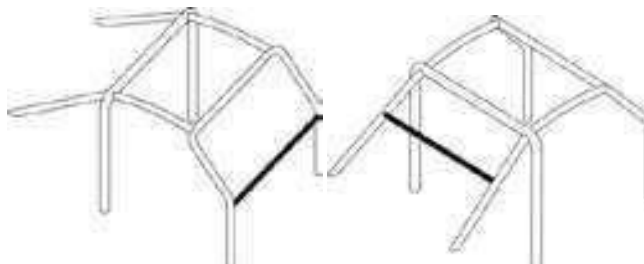
20.5 – Obrigatória a instalação de estrutura anti-capotagem/arco de segurança (Santo Antônio), conforme definido no Anexo J da FIA, com no mínimo: 6 (seis) pontos de fixação (fig. I), dois ou mais elementos longitudinais (fora o prolongamento feito para o "X" do banco) para cada porta dianteira (fig. II), dois ou mais elementos diagonais no arco principal traseiro (fig. III), um elemento de reforço no arco principal dianteiro (fig. IV) e ao menos um elemento de reforço no arco principal na parte do porta-malas (fig. V).



(fig. I)

(fig. II)

(fig. III)

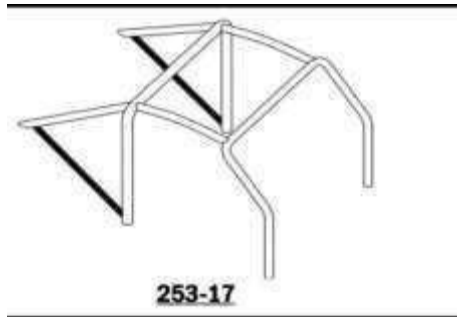


(fig. IV)

(fig. V)

20.5.1 – O material empregado na construção do arco deverá ser tubo de aço-carbono com dimensões mínimas de 38 mm (trinta e oito milímetros) de diâmetro e 2,5 mm (dois vírgula cinco milímetros) ou conforme atualizações do "anexo J FIA de espessura (1,25 mm para aço - cromo - molibdênio). Os pontos de apoio do arco de proteção com a carroceria/chassis deverão ser feitos através de chapas de aço com um mínimo de 3 mm (três milímetros) de espessura e 120 cm² (cento e vinte centímetros quadrados) de área (ex.: 10 cm x 12 cm). Estas chapas devem estar soldadas à carroceria/chassis e fixadas com 3 (três) parafusos ou mais, de no mínimo, 8 mm (oito milímetros) de diâmetro. Deverá haver um furo não passante em todas as barras, com diâmetro de 6mm (seis milímetros), para verificação da espessura mínima especificada, ou conforme atualizações do "anexo J FIA.

20.5.2 – Fica obrigatória a utilização do “tubo do Santo Antônio” conforme Anexo J da FIA no seu artigo 253-17, podendo ser fixado por solda ou “luvas”.



20.6 – Obrigatório o uso de capacete homologado, sem rasgos no forro interno, com viseira funcional, sem marcas de batidas e acidentes, com revestimento anti-chamas e clip de hans.

20.6.1 - A utilização do sistema de retenção de impacto frontal (HANS) é OBRIGATÓRIA. www.rfeda.es/documents/20185/45671/Guia+uso+HANS

20.7 – O piloto deve, obrigatoriamente, utilizar roupas de proteção (macacão, luvas, sapatilhas e balaclava) Anti-chamas, homologadas FIA, sem rasgos, marcas excessivas de uso, costuras desfeitas e ou qualquer outro tipo de avaria que prejudique a segurança.

20.8 – Obrigatório o uso de extintor de incêndio de no mínimo 4 kg (quatro quilogramas) completamente carregado, com acionamento ao alcance do piloto, sentado em seu banco e com o cinto de segurança atado. Obrigatória instalação do acionamento interno e externo do mesmo que deverá ser sinalizado por uma letra “E” em contraste com a cor do veículo.

20.9 – Obrigatório o uso de dois espelhos retrovisores externos, fixados um na direita e outro na esquerda, e um interno. Todos devem estar operantes

20.10 – Obrigatória instalação de chave geral (corta corrente) funcional, com acionamento interno e externo.

20.10.1 – A chave externa deverá ser indicada por uma centelha vermelha, em um triângulo azul com borda branca, de no mínimo 12 cm de base.

DO SISTEMA PARA RESGATE DOS VEÍCULOS

Art. 21 – Obrigatória instalação de um gancho dianteiro e um traseiro para reboque do veículo.

21.1 – Os ganchos para reboque devem estar fixados em pontos resistentes do monobloco/ carroceria e em local de fácil acesso.

21.2 – Os ganchos devem ser pintados em cor contrastante com a do veículo.

21.3 – Os ganchos devem ser confeccionados com material flexível, sendo fita própria para reboque ou cabo de aço. Neste último caso, deverá possuir espessura mínima de 06 mm (seis milímetros), desde que seja aprovado pelo Comissário Técnico.- O não cumprimento deste e ou o rompimento do gancho de reboque durante um resgate poderá implicar em desclassificação ou “time penalty”, podendo ainda o veículo ser colocado fora da área de risco e não ser resgatado.

DA TELEMETRIA, AQUISIÇÃO DE DADOS E CÂMERAS DE VÍDEO

Art. 22 – Todas as formas de transmissão ou alteração de dados com o carro em movimento são proibidas, inclusive no caso de ser selecionado para ser verificado no dinamômetro oficial da categoria.

22.1 – Permitido o uso de rádio de comunicação entre piloto e boxes.

22.2 – Permitido o uso de sistemas de medição de tempo não oficiais do evento, desde que estes operem de forma independente a outros sistemas.

- 22.3** – Permitido o uso de aquisição de dados do motor somente quando o veículo estiver parado.
- 22.3.1** – O não cumprimento do item anterior poderá acarretar ao piloto/equipe sanções por parte dos Comissários Desportivos.
- 22.4** – É permitido o uso de aquisição de dados do motor somente quando o veículo estiver parado.
- 22.5** – Obrigatória a instalação de pelo menos 1 (uma) câmera de vídeo nos veículos participantes do Campeonato, cujo local de instalação e ângulo de filmagem será definido pelos Comissários Desportivos, devendo obrigatoriamente mostrar a atuação do piloto, observando-se os requisitos de segurança e sua instalação deverá ser aprovada pelo Comissário Técnico.
- 22.6** – Proibido retirar a câmera de vídeo antes da liberação do parque fechado ou o tempo que o Comissário Técnico achar necessário. O piloto só poderá desligá-la ao sair do veículo. A sua falta acarretará em desclassificação.
- 22.7** – Caso necessário os Comissários Técnicos poderão, a qualquer momento, solicitar o fornecimento de dados a serem obtidos por sistema de aquisição de dados e telemetria do veículo, visando auxiliar na equalização da potência entre as marcas de veículos e suas motorizações específicas.
- 22.8** - Obrigatório e de responsabilidade das equipes garantir que todas as funções do Loger estejam habilitadas e completas para que possam ser captadas e analisadas pelos Comissários.

DA NUMERAÇÃO E ASPECTO DOS VEÍCULOS

Art. 23 – O número dos veículos participantes não poderá ser superior a 3 (três) dígitos e será definido pelos participantes, no ato da inscrição, sendo que a prioridade do número será do piloto que tenha participado no campeonato do ano anterior.

23.1 – Todos os veículos deverão estar identificados como inscritos em uma das categorias definidas nos itens 2.1 e 2.2 deste regulamento, sem exceção, e deverão ir para a tomada de tempo e corridas 1 e 2, com os adesivos da respectiva categoria. Estes adesivos deverão ser fixados no para-brisa e no vidro traseiro.

23.2 – O numeral dos veículos deverá ser fixado no para-brisa do veículo, bem como nas laterais (janelas traseiras). Também deverá ser fixado o numeral do carro no teto do veículo

23.3 – Todos os veículos deverão conter, na porta do piloto, o nome deste e seu tipo sanguíneo em tamanho que permita aos comissários e equipe de resgate a correta identificação em caso de necessidade.
– Caso, algum acidente e ou qualquer outro evento sem ação do piloto/equipe ocorra nas tomadas de tempo e corridas e ou ocorra uma troca de para-brisa que impossibilite a colocação de novo adesivo a tempo (desde que os comissários sejam comunicados) será relevado possível punição.

23.4 – Não poderá participar de atividade oficial deste campeonato, veículo que não portar numeração conforme previsto neste Capítulo.

23.5 – Os casos omissos serão resolvidos pela comissão técnica da SUPER LIGA.

São Caetano do Sul, janeiro de 2024.

Roberto Klai Junior
Presidente

Rogério Teixeira
Diretor Técnico